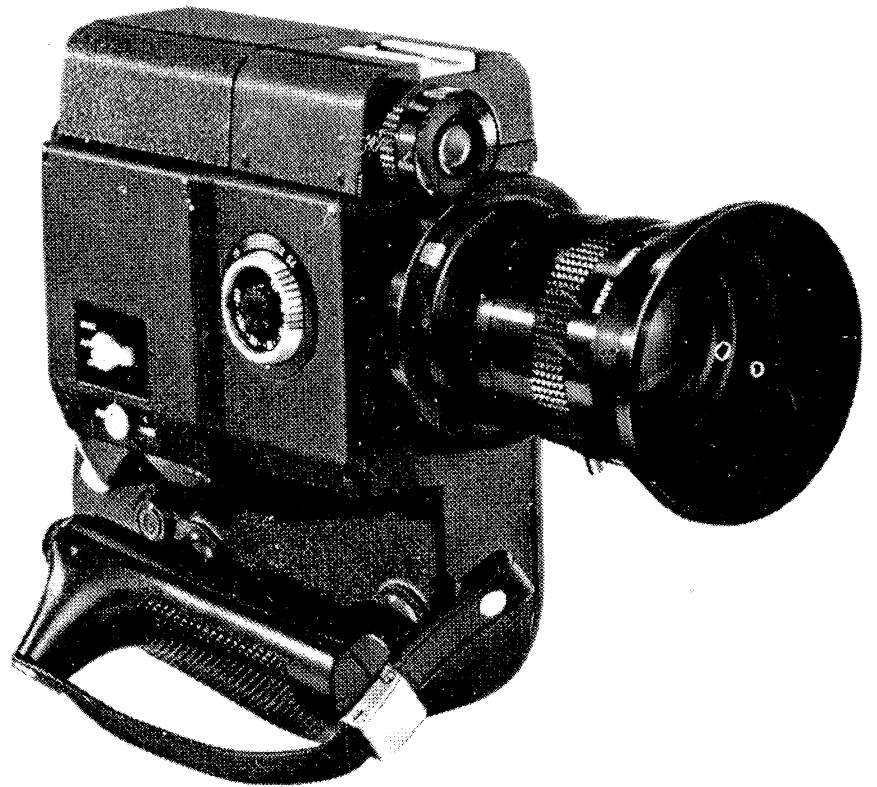


# Canon SCOOPIC 16M



# **CANON SERVICE MANUAL**

**CANON INC. JAPAN**

## PREFACE

This manual is the guide for service after sales which we issue for the purpose of quality assurance of our products. This manual consists of six sections, i.e., General, Repair Manual, Repair Guide, Service Tools List, Price List of Spare Parts and Service Manual Report.

If any repairs are required, refer to Repair Manual, Repair Guide and Service Tools List.

A revised edition will be issued for any major alteration of the product, and minor changes will be issued under the Service Manual Report.

When parts are needed, it is important to order them by specifying the serial numbers and filling in the provided form, and also for any further details regarding tools, refer to the catalogue.

Any comments or requests about this manual or product will be highly appreciated.

Canon Inc. SERVICE DEPARTMENT  
30-2, Shimomaruko 3 Chome, Ohtaku,  
Tokyo, Japan

# CONTENTS

## HOW TO USE THIS SERVICE MANUAL

- Section 1      GENERAL**
- Section 2      REPAIR MANUAL**  
Table of Contents  
Exploded View and Parts List  
Index of Parts Numbers
- Section 3      REPAIR GUIDE**  
Table of Contents  
Disassembling Methods  
Adjusting Methods  
Trouble, Cause and Remedy  
Inspection Standards
- Section 4      SERVICE TOOLS LIST**
- Section 5      PRICE LIST OF CANON SPARE PARTS**
- Section 6      SERVICE MANUAL REPORT**

# HOW TO USE THIS SERVICE MANUAL

Canon Service Manual consists of the following six sections: General, Repair Manual, Repair Guide, Service Tools List, Price List of Spare Parts and Service Manual Reports, which will be issued if the outward appearance, function or design of the product is changed. These six sections are divided by index sheets for easy identification.

## GENERAL

The General section consists of information useful to the repairman. It may consist of any or all of the following: technical specifications, design principals, circuit explanations, new or unusual repair technics, or any other information useful to the repairman.

## REPAIR MANUAL

1. The Repair Manual consists of Illustrated Parts List, containing Exploded Views and Parts List, and a numerical Part Number Index.
2. The parts list for each Exploded View is on the facing page and both pages have the same number.
3. The Illustrated Parts List are arranged in the correct sequence of disassembly, but it is not always necessary to follow the sequence exactly to remove a certain part, or make a particular adjustment.
4. The Table of Contents list the mechanisms. To identify a part in the exposure meter, find EXPOSURE METER in the table and then turn to the Exploded view on the listed page.
5. The Parts List consist of five columns. The function of each column is :

Column 1. Part description in Japanese

Column 2. CLASS: This column list the consumption code letter for the part. This indicates the replacement probability. For a complete explanation, refer to the "PARTS LIST of CANON PHOTO PRODUCTS".

Column 3. PARTS NO. This column list the part number.

Column 4. QTY. This column list the number of identical parts used in the mechanism.

- A. If several part numbers appear in square brackets and an N appears in the QTY. column, the part numbers indicate similar but not identical parts. The correct one should be used. Normally these are shims or washers of different thickness or ND filters of different transmission factor.

Ex.	Class	Parts No.	QTY.	Description
	A	[X32-505211] [X32-505212]	N	Washer

- B. If a single part number appears with an N in the QTY. column, it indicates that several of the part will probably be needed. Normally these are thin shims or washers.

Ex.	Class	Parts NO	Qty.	Description
	A	X32-504621	N	Washer

6. Parts listed in parenthesis ( ) in the Exploded View are available individually, but are also a part of a Bonded Part (B.P.).
7. When a part number is known but its use is not, locate it in the numerical Index of Part Numbers and turn to the indicated page.

## REPAIR GUIDE

1. The repair guide contains the necessary instructions for complete repair, adjustment, and troubleshooting of the product.
2. In the troubleshooting section, the troubles are classified by mechanism. Possible causes and their remedies are listed for each trouble.  
But we Canon Inc. firmly believe that none of these troubles can happen.

## SERVICE TOOLS LIST

1. This list all special tools and test equipment required for service after sales and their uses.
2. For specifications and detailed explanation of test equipment, see the Service Manual Report for the test equipment.
3. Special Screwdrivers are listed in numerical order. Their part number includes the part number of the part they are designed to remove.  
Ex. Screwdriver TO6A-13-8033-1 was designed to remove part 13-8033.

## PRICE LIST OF SPARE PARTS

1. Price List of Spare Parts presents the unit price of the service parts you receive from us.
2. The unit price is F.O.B. Tokyo/Yokohama.
3. The page number on the Repair Manual in which each part is described is shown on the right side of each part so that you may easily identify.
4. All the prices of the Spare Parts on the Price List section are subject to change without notice.

## SERVICE MANUAL REPORT

In keeping with our policy of the best service after sale, Service Manual Reports are issued when any minor change is made in the product such as design or production changes, added capabilities, or appearance changes. Major changes are covered by the issuance of a revised Service Manual.

# **CANON REPAIR MANUAL**

**CANON SCOOPIC 16M**

**(REF. NO. 3-70202)**

**CANON INC. JAPAN**

First Printing, Jul. 1973  
Revised Printing, Dec. 1973

© CANON INC. 1973

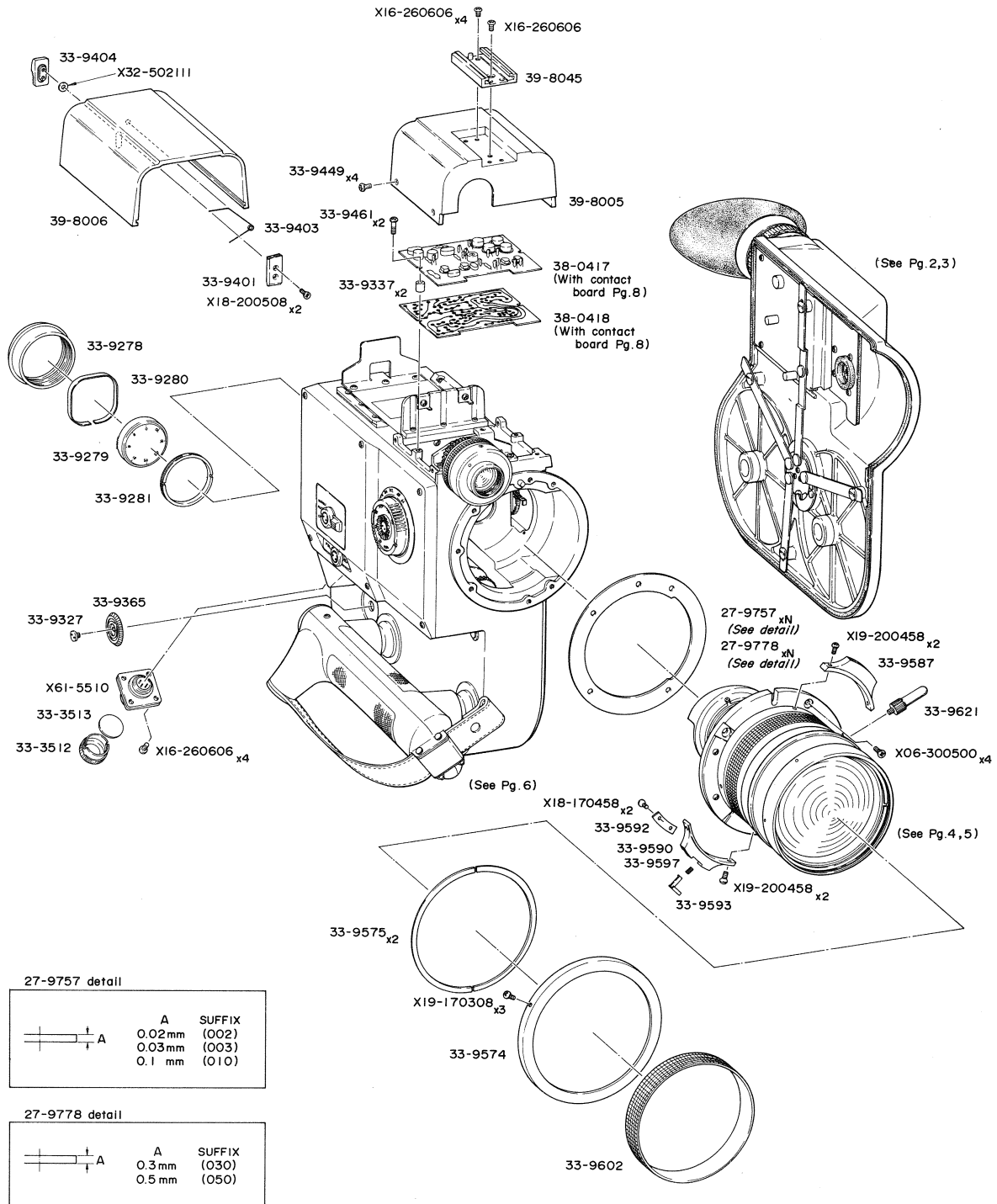
Printed in Japan



# CONTENTS

	PAGE
TOP COVER & COUNTER DIAL .....	1
上部カバー 駒数カウンター	
EYEPIECE .....	2
アイピース	
SIDE COVER & VIEWFINDER .....	3
横 ぶ た ビューファインダー	
ZOOM LENS UNIT .....	4
ズームレンズユニット	
ZOOM LENS UNIT .....	5
ズームレンズユニット	
FILM WINDING UNIT & SIDE COVER-LEFT .....	6
巻き取りユニット 横 ぶ た 左	
CdS WINDOW & PRESSURE PLATE .....	7
CdS 受光部 圧 着 板	
LENS HOLDER & FINDER MASK .....	8
レンズホルダー ファインダーマスク	
FILM GUIDE & SPROCKET .....	9
フィルムガイド スプロケット	
BATTERY CHECKER & FILMINGMOTOR .....	10
バッテリーチェッカー 駆動モーター	
DRIVE ASSEMBLY .....	11
駆動部	
SHUTTER BLADE & DRIVE GEARS .....	12
シャッターセクター 駆動ギヤー類	
BODY CASE .....	13
本 体	
GRIP .....	14
グリップ	
ELECTRIC PARTS UNIT .....	15
電気部品ユニット	
WIRING DIAGRAM .....	16
結 線 図	
SCHEMATIC DIAGRAM .....	17
配 線 図	
ELECTRIC PARTS & LEADS .....	18
電気部品 リード線	
INDEX OF PARTS NUMBERS .....	21
索 引	

# EXPLODED VIEW of CANON SCOOPIC 16M



27-9757 detail

	A	SUFFIX
	0.02mm	(002)
	0.03mm	(003)
	0.1 mm	(010)

27-9778 detail

	A	SUFFIX
	0.3mm	(030)
	0.5 mm	(050)

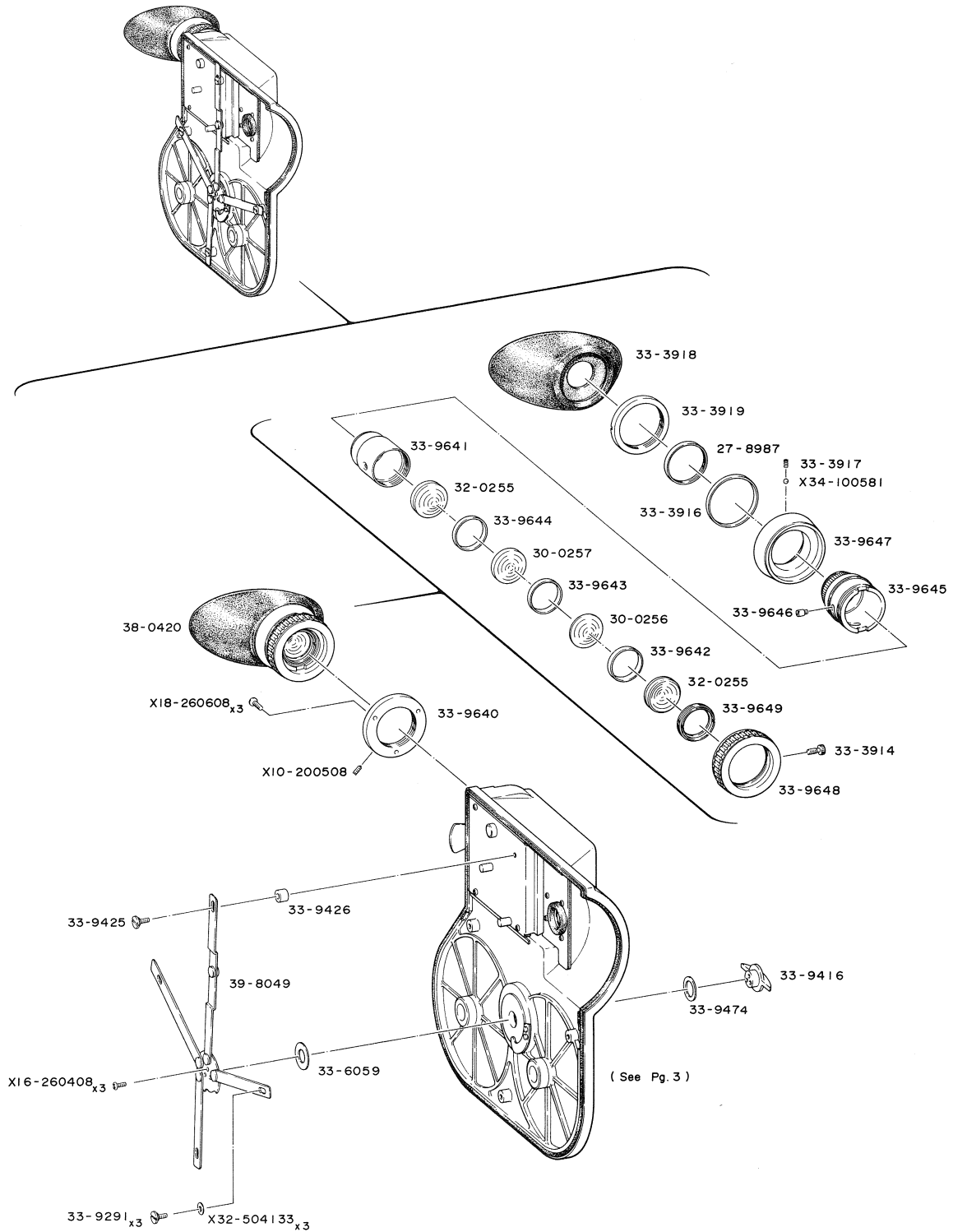
## TOP COVER &amp; COUNTER DIAL

上部カバー

駒数カウンター

部 品 名 称	CLASS	PARTS NO.	QTY.	DESCRIPTION
調 整 ワ ッ シ ャ ー 分解図を参照，部品オーダー時は(×××)の中にSUFFIXを入れる事。	D	27-9757 (XXX)	N	Adjusting Washer Enter suffix when ordering, see detail.
調 整 ワ ッ シ ャ ー 分解図を参照，部品オーダー時は(×××)の中にSUFFIXを入れる事。	D	27-9778 (XXX)	N	Adjusting Washer Enter suffix when ordering, see detail.
リセプターキャップ	D	33-3512	1	Conector Cap
パ ッ キ ン	D	33-3513	1	Packing
カ ウ ン タ ー 窓	D	33-9278	1	Counter Window Frame
駒 数 カ ウ ン タ ー	D	33-9279	1	Counter Dial (Frame)
フリクションスプリング	D	33-9280	1	Friction Spring
押 え 環	D	33-9281	1	Assembly Collar
カ ニ 目 ビ ス	C	33-9327	1	Pin Face Screw
カ ラ ー	D	33-9337	2	Collar
フィルムインジケータつまみ	D	33-9365	1	Film Indicator Knob
ス ト ッ パ ー	D	33-9401	1	Latch Plate
ス プ リ ン グ	C	33-9403	1	Spring
電池収納室ロック釦	C	33-9404	1	Battery Cover Lock Button
十 字 丸 皿 ビ ス	D	33-9449	4	Screw
十 字 ナ ベ ビ ス	D	33-9461	2	Screw
レ ン ズ 座 カ バ ー	D	33-9574	1	Lens Frange Ring
ス ペ ー サ ー	D	33-9575	2	Half Washer
マ ク ロ つ ま み	D	33-9587	1	Macro Knob
マクロリング解除つまみ	D	33-9590	1	Macro Knob
押 え 板	D	33-9592	1	Plate
マ ク ロ ロ ッ ク	D	33-9593	1	Macro Lock
ロ ッ ク バ ネ	D	33-9597	1	Lock Spring
ゴ ム リ ン グ	C	33-9602	1	Rubber Ring
ズ ー ム レ バ ー	D	33-9621	1	Zooming Lever
E E ア ン プ	C	38-0417	1	EE Amplifier
駆 動 ア ン プ	C	38-0418	1	Filming Amplifier
上 部 カ バ ー	C	39-8005	1	Top Cover
電 池 室 ぶ た	C	39-8006	1	Battery Cover
ア ク セ サ リ ー シ ュ ー	B	39-8045	1	Accessory Shoe
十 字 ナ ベ ビ ス		X06-300500	4	Screw
十 字 ナ ベ ビ ス		X16-260606	9	Screw
十 字 皿 ビ ス		X18-170458	2	Screw
十 字 皿 ビ ス		X18-200508	2	Screw
十 字 丸 皿 ビ ス		X19-170308	3	Screw
十 字 丸 皿 ビ ス		X19-200458	4	Screw
ワ ッ シ ャ ー		X32-502111	1	Washer
外 部 電 源 コ ネ ク タ ー		X61-5510	1	External Battery Connector

# EXPLODED VIEW of CANON SCOOPIC 16M

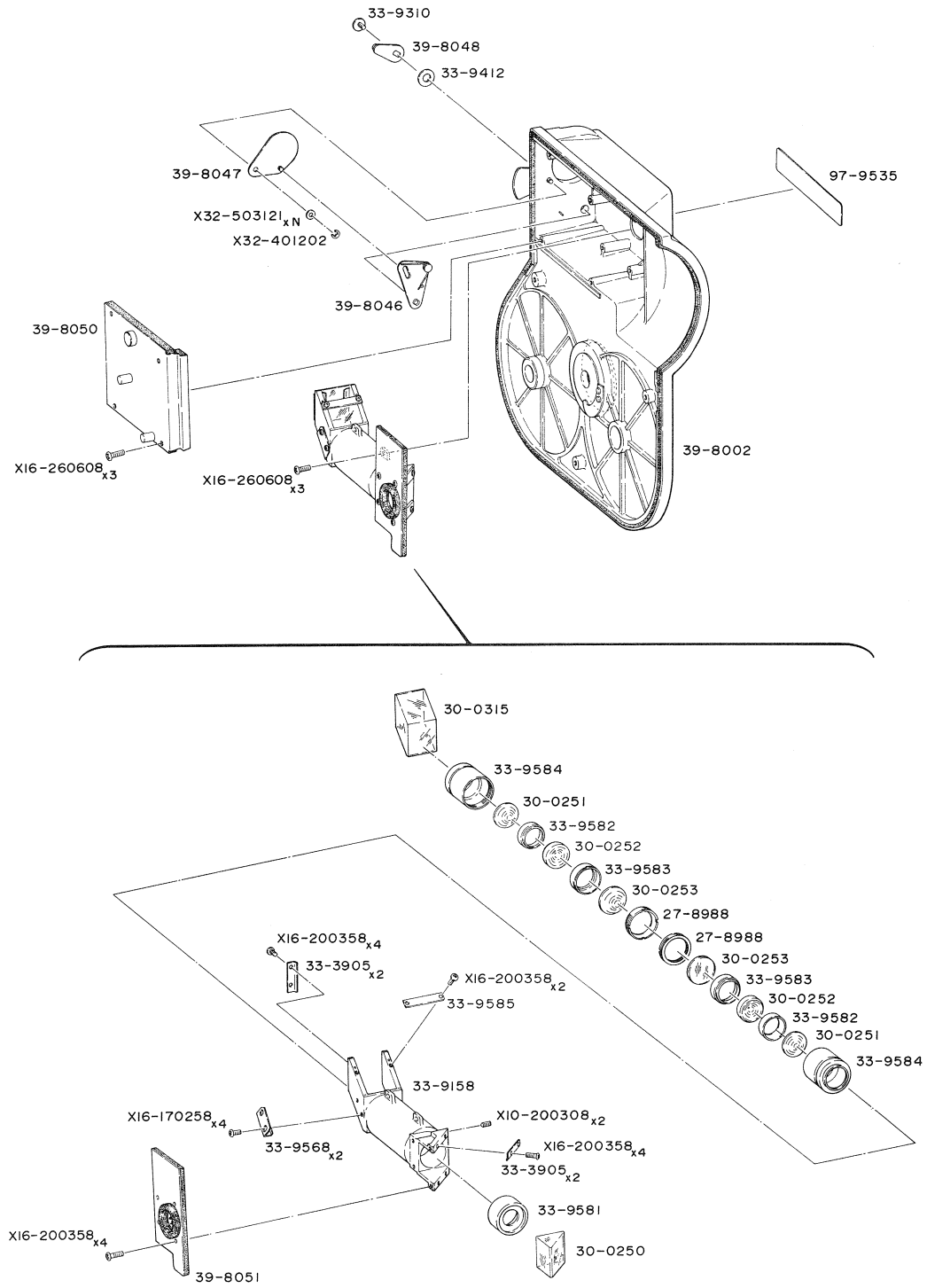


## EYEPiece

アイピース

部 品 名 称	CLASS	PARTS NO.	QTY.	DESCRIPTION
押 え 環	D	27-8987	1	Assembly Collar
レ ン ズ	D	30-0256	1	Lens Element
レ ン ズ	D	30-0257	1	Lens Element
レ ン ズ	D	32-0255	2	Lens Element
セ ッ ト ビ ス	D	33-3914	1	Eyepiece Clamp Screw
カ ラ ー	D	33-3916	1	Ring
ク リ ッ ク ス プ リ ン グ	D	33-3917	1	Click Spring
ア イ カ ッ プ	D	33-3918	1	Eye Cup
押 え 環	D	33-3919	1	Assembly Collar
ワ ッ シ ャ ー	D	33-6059	1	Washer
段 ビ ス	D	33-9291	3	Screw
横 ぶ た ロ ッ ク	D	33-9416	1	Side Cover Lock
段 ビ ス	D	33-9425	1	Screw
カ ラ ー	D	33-9426	1	Collar
ワ ッ シ ャ ー	D	33-9474	1	Washer
ア イ ピ ー ス 基 板	D	33-9640	1	Eyepiece Base
ア イ ピ ー ス カ ラ ー	D	33-9641	1	Eyepiece Barrel
ス ペ ー サ ー	D	33-9642	1	Spacer
ス ペ ー サ ー	D	33-9643	1	Spacer
ス ペ ー サ ー	D	33-9644	1	Spacer
ア イ ピ ー ス カ ム	D	33-9645	1	Eyepiece Cam
平 ビ ス	D	33-9646	1	Screw
ア イ ピ ー ス リ ン グ	D	33-9647	1	Eyepiece Ring
視 度 調 整 リ ン グ	D	33-9648	1	Eyepiece Adjustment Ring
押 え 環	D	33-9649	1	Assembly Collar
ア イ ピ ー ス ユ ニ ッ ト	C	38-0420	1	Eyepiece Unit
横 ぶ た ロ ッ ク レ バ ー	D	39-8049	1	Side Cover Lock Lever
止 め ビ ス		X10-200508	1	Screw
十 字 ナ ベ ビ ス		X16-260408	3	Screw
十 字 皿 ビ ス		X18-260608	3	Screw
ワ ッ シ ャ ー		X32-504133	3	Washer
ス チ ー ル ボ ー ル		X34-100581	1	Steel Ball

EXPLODED VIEW  
of  
CANON SCOOPIC 16M

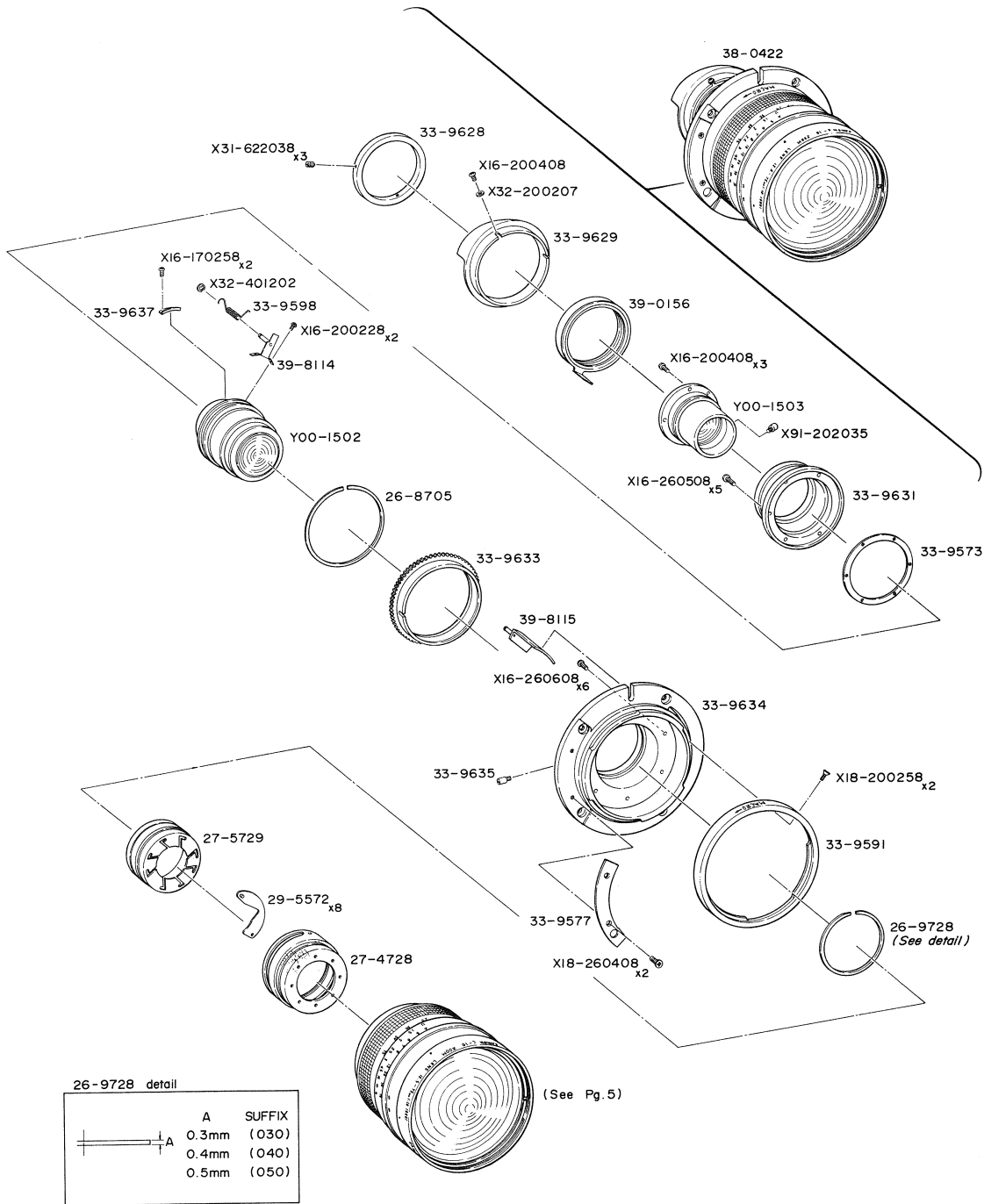


## SIDE COVER &amp; VIEWFINDER

横ぶた ビューファインダ

部 品 名 称	CLASS	PARTS NO.	QTY.	DESCRIPTION
押 え 環	D	27-8988	2	Assembly Collar
直 角 プ リ ズ ム	D	30-0250	1	Right Angle Prism
レ ン ズ	D	30-0251	2	Lens Element
レ ン ズ	D	30-0252	2	Lens Element
レ ン ズ	D	30-0253	2	Lens Element
ハ ー フ プ リ ズ ム	D	30-0315	1	Rhomboidal Prism
プ リ ズ ム 押 え	D	33-3905	4	Bar Clamp
フ ァ イ ン ダ ー 鏡 筒	D	33-9158	1	Finder Body
カ ニ 目 ビ ス	D	33-9310	1	Pin Face Screw
ワ ッ シ ャ ー	D	33-9412	1	Washer
プ リ ズ ム 押 え	D	33-9568	2	Prism Clamp
フ ァ イ ン ダ ー 筒	D	33-9581	1	Finder Tube
ス ペ ー サ ー	D	33-9582	2	Spacer
ス ペ ー サ ー	D	33-9583	2	Spacer
フ ァ イ ン ダ ー 筒	D	33-9584	2	Finder Tube
プ リ ズ ム 押 え	D	33-9585	1	Prism Clamp
横 ぶ た	C	39-8002	1	Side Cover Assembly
アイピースシャッター基板	D	39-8046	1	Eyepiece Shutter Base
アイピースシャッター	D	39-8047	1	Eyepiece Shutter
アイピースシャッターレバー	D	39-8048	1	Eyepiece Shutter Lever
フ ァ イ ン ダ ー カ バ ー	D	39-8050	1	Finder Cover
プ リ ズ ム 押 え	D	39-8051	1	Finder Prism Cover
ネ ー ム プ レ ー ト	D	97-9535	1	Name Plate
止 め ビ ス		X10-200308	2	Screw
十 字 ナ ベ ビ ス		X16-170258	4	Screw
十 字 ナ ベ ビ ス		X16-200358	14	Screw
十 字 ナ ベ ビ ス		X16-260608	6	Screw
緊 定 ワ ッ シ ャ ー		X32-401202	1	Retaining Washer
ワ ッ シ ャ ー		X32-503121	N	Washer

EXPLODED VIEW  
of  
CANON SCOOPIC 16M



26-9728 detail

A	SUFFIX
0.3mm	(030)
0.4mm	(040)
0.5mm	(050)



## PARTS LIST

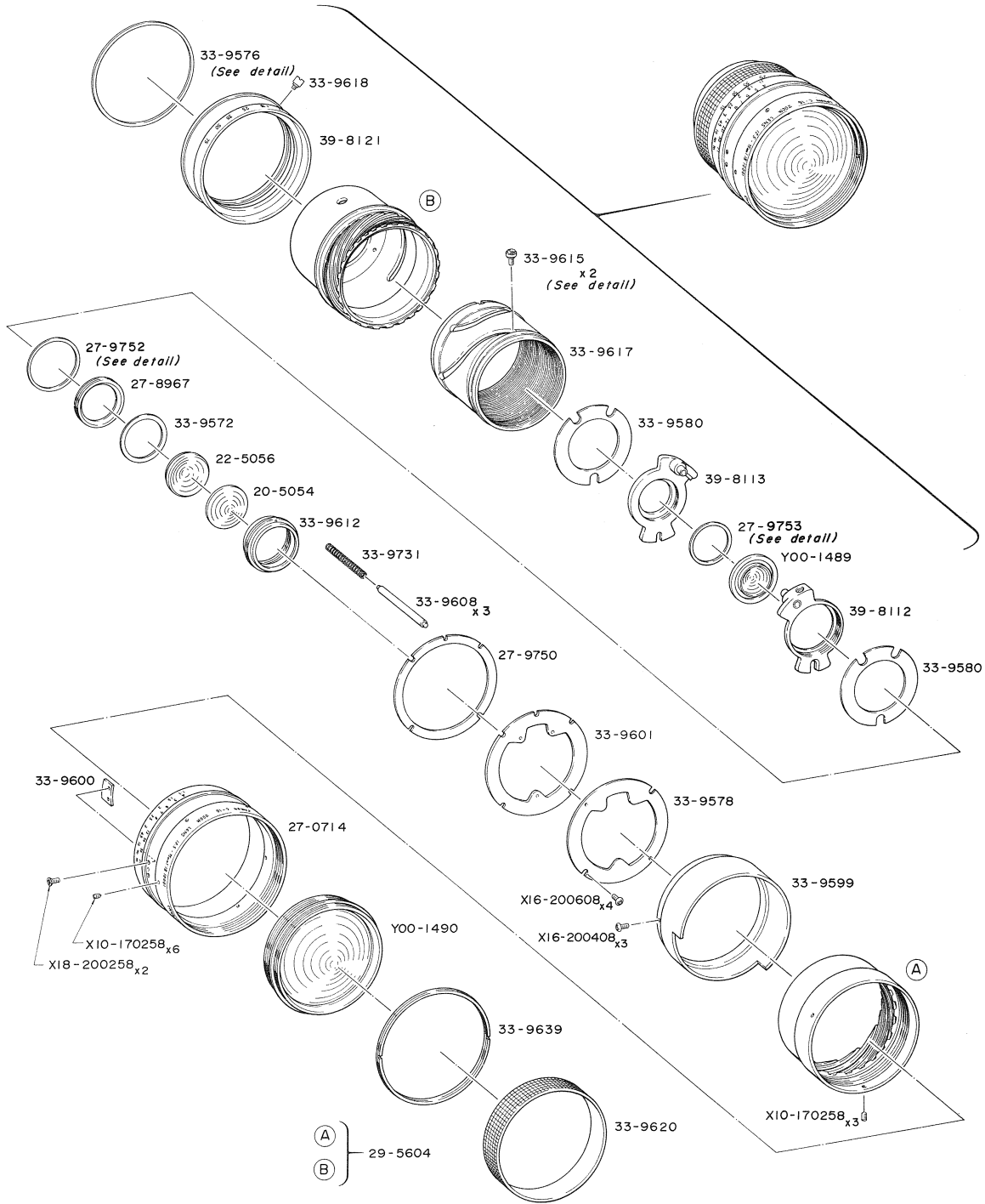
## ZOOM LENS UNIT

## ズーム レンズ ユニット

部 品 名 称	CLASS	PARTS NO.	QTY.	DESCRIPTION
リレーレンズ	D	Y00-1502	1	Relay Lens Unit
リレーレンズ	D	Y00-1503	1	Relay Lens Unit
割りワッシャー	D	26-8705	1	Snap Washer
割りワッシャー	C	26-9728(XXX)	1	Snap Washer
分解図を参照，部品オーダー時は(×××)の中にSUFFIXを入れる事。				Enter suffix when ordering, see detail.
蜂の巣	D	27-4728	1	Diaphragm Base
風車	D	27-5729	1	Diaphragm Rotor
絞り羽根	C	29-5572	8	Aperture Leaf
ワッシャー	D	33-9573	1	Washer
ストップパー	D	33-9577	1	Stopper
マクロリング	D	33-9591	1	Macro Ring
スプリング	D	33-9598	1	Spring
押え環	D	33-9628	1	Assembly Collar
絞り指針カム	D	33-9629	1	Aperture Index Cam
鏡胴	D	33-9631	1	Lens Barrel
絞りギヤ	D	33-9633	1	Aperture Gear
レンズマウント	D	33-9634	1	Lens Base
平ビス	D	33-9635	1	Screw
ストップパー	D	33-9637	1	Stopper
ズームレンズユニット	D	38-0422	1	Zoom Lens Unit
絞り連動環	D	39-0156	1	Diaphragm Ring
マクロレバー	D	39-8114	1	Macro Lever
マクロレバー	D	39-8115	1	Macro Lever
十字ナベビス		X16-170258	2	Screw
十字ナベビス		X16-200228	2	Screw
十字ナベビス		X16-200408	4	Screw
十字ナベビス		X16-260508	5	Screw
十字ナベビス		X16-260608	6	Screw
十字皿ビス		X18-200258	2	Screw
十字皿ビス		X18-260408	2	Screw
止めビス		X31-622038	3	Screw
ワッシャー		X32-200207	1	Washer
ワッシャー		X32-401202	1	Retaining Washer
平ビス		X91-202035	1	Screw

# EXPLODED VIEW of CANON SCOOPIC 16M

33-9752 detail				27-9753 detail				33-9576 detail		33-9615 detail	
A	SUFFIX	A	SUFFIX	A	SUFFIX	A	SUFFIX	A	SUFFIX	a	SUFFIX
1.65 mm	(165)	2.05 mm	(205)	0.75 mm	(075)	1.05 mm	(105)	0.05mm	(005)	4.97 $\phi$	(497)
1.70 mm	(170)	2.10 mm	(210)	0.80 mm	(080)	1.10 mm	(110)			4.98 $\phi$	(498)
1.75 mm	(175)	2.15 mm	(215)	0.85 mm	(085)	1.15 mm	(115)	0.1 mm	(010)	4.99 $\phi$	(499)
1.80 mm	(180)	2.20 mm	(220)	0.90 mm	(090)	1.20 mm	(120)			5.00 $\phi$	(500)
1.85 mm	(185)	2.25 mm	(225)	0.95 mm	(095)	1.25 mm	(125)			5.01 $\phi$	(501)
1.90 mm	(190)	2.30 mm	(230)	1.00 mm	(100)					5.02 $\phi$	(502)
1.95 mm	(195)	2.35 mm	(235)							5.03 $\phi$	(503)
2.00 mm	(200)										



## ZOOM LENS UNIT

ズーム レンズ ユニット

部 品 名 称	CLASS	PARTS NO.	QTY.	DESCRIPTION
第 二 移 動 レ ン ズ	D	Y00-1489	1	Compensator Lens Unit
前 玉 ユ ニ ッ ト	D	Y00-1490	1	Front Lens Unit
レ ン ズ	D	20-5054	1	Lens Element
レ ン ズ	D	22-5056	1	Lens Element
距 離 環	C	27-0714	1	Focusing Ring
押 え 環	D	27-8967	1	Assembly Collar
調 整 ワ ッ シ ャ ー	D	27-9750	1	Adjusting Washer
調 整 ワ ッ シ ャ ー	D	27-9752(XXX)	1	Washer
分解図を参照，部品オーダー時は(×××)の中に SUFFIXを入れる事。 Enter suffix when ordering, see detail.				
調 整 ワ ッ シ ャ ー	D	27-9753(XXX)	1	Washer
分解図を参照，部品オーダー時は(×××)の中に SUFFIXを入れる事。 Enter suffix when ordering, see detail.				
ヘ リ コ イ ド ユ ニ ッ ト	D	29-5604	1	Helicoid Unit
ピ ン ト ワ ッ シ ャ ー	D	33-9572	1	Focusing Washer
ス ペ ー サ ー	D	33-9576(XXX)	1	Half Washer
分解図を参照，部品オーダー時は(×××)の中に SUFFIXを入れる事。 Enter suffix when ordering, see detail.				
バ ー 支 え	D	33-9578	1	Bar Support
マ ス ク	D	33-9580	2	Bar Support
指 標 環	D	33-9599	1	Index Ring
ス ト ッ パ ー	D	33-9600	1	Stopper
バ ー 支 え	D	33-9601	1	Bar Support
バ ー	D	33-9608	3	Bar
第 一 移 動 レ ン ズ 枠	D	33-9612	1	Variator Lens Barrel
軸 ビ ス	D	33-9615(XXX)	2	Cam Screw
分解図を参照，部品オーダー時は(×××)の中に SUFFIXを入れる事。 Enter suffix when ordering, see detail.				
ズ ー ム カ ム	D	33-9617	1	Zooming Cam
段 ビ ス	D	33-9618	1	Screw
ゴ ム リ ン グ	D	33-9620	1	Rubber Ring
押 え 環	D	33-9639	1	Assembly Collar
コ イ ル ス プ リ ン グ	D	33-9731	1	Coil Spring
第 一 移 動 環	D	39-8112	1	Variator Frame
第 二 移 動 環	D	39-8113	1	Compensator Frame
ズ ー ム リ ン グ	D	39-8121	1	Zoom Ring
止 め ビ ス		X10-170258	9	Screw
十 字 ナ ベ ビ ス		X16-200408	3	Screw
十 字 ナ ベ ビ ス		X16-200608	4	Screw
十 字 皿 ビ ス		X18-200258	2	Screw



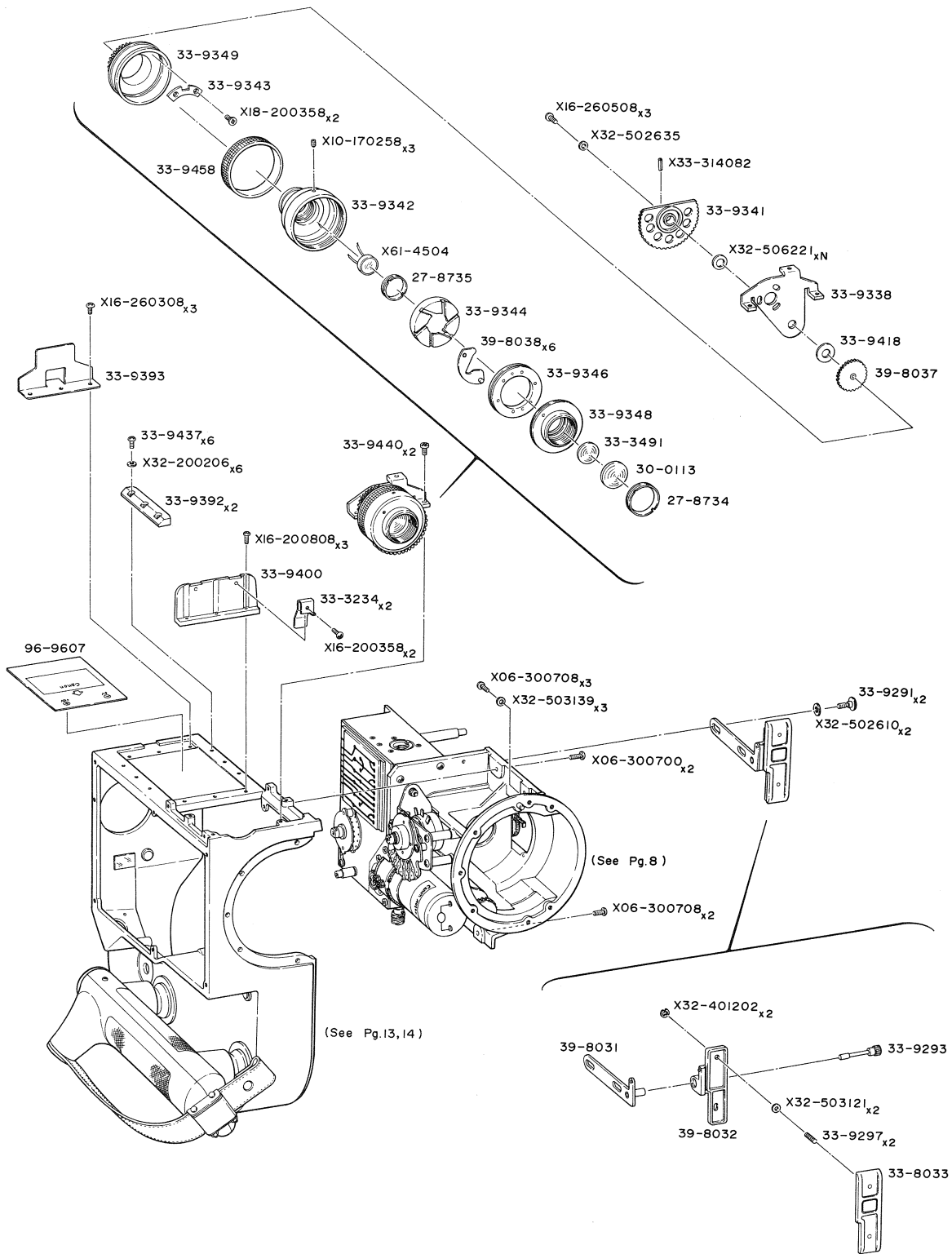
## PARTS LIST

## FILM WINDING UNIT &amp; SIDE COVER-LEFT

巻き取り ユニット 横ぶた 左

部 品 名 称	CLASS	PARTS NO.	QTY.	DESCRIPTION
ス プ リ ン グ	D	33-3175	1	Click Spring
ビ	D	33-3227	2	Screw
1 駒 切 り 換 え つ ま み	D	33-9235	1	Single Frame Knob
フ ィ ル ム ガ イ ド	D	33-9300	1	Filming Guide
電 源 ス イ ッ チ レ バ ー	D	33-9309	1	Switch Lever
カ ニ 目 ビ ス	D	33-9310	2	Pin Face Screw
ワ ッ シ ャ ー	D	33-9322	2	Washer
フ リ ク シ ョ ン ス プ リ ン グ	D	33-9323	1	Friction Spring
ナ ッ ト	D	33-9324	2	Nut
カ ニ 目 ビ ス	C	33-9327	1	Pin Face Screw
ASA ク リ ッ ク ダ イ ヤ ル	D	33-9331	1	ASA Click Disk
駒 ダ イ ヤ ル つ ま み	D	33-9332	1	Filming Speed Knob
駒 ス ピ ー ド ダ イ ヤ ル	D	33-9333	1	Filming Speed Dial
ASA ダ イ ヤ ル	D	33-9334	1	ASA Knob
ス プ ー ル 受 け	D	33-9360	2	Reel Spindle
ス プ ー ル 軸	D	33-9361	1	Shaft
巻 き 取 り ギ ヤ ー	D	33-9362	1	Winding Gear
ス プ ー ル 軸	D	33-9363	1	Shaft
ア イ ド ラ ー ギ ヤ ー	D	33-9367	2	Idler Gear
ウ ォ ー ム ギ ヤ ー	D	33-9374	1	Worm Gear
コ イ ル ス プ リ ン グ	D	33-9376	1	Coil Spring
カ ラ ー	D	33-9377	2	Collar
ナ ッ ト	D	33-9378	2	Nut
ブ レ ー キ バ ン	D	33-9380	1	Brake Plate
ワ ッ シ ャ ー	D	33-9418	1	Washer
十 字 丸 皿 ビ ス	D	33-9435	6	Screw
ス リ ー ブ	E	33-9479	2	Sleeve
ASA 目 盛 板	D	33-9538	1	ASA Dial
横 カ バ ー	D	39-8004	1	Side Cover-Left
地 板	D	39-8039	1	Base Plate
ギ ヤ ー 嚙 合 調 整 板	D	39-8052	1	Gear Adjusting Plate
駆 動 ギ ヤ ー	D	39-8053	1	Drive Gear
駒 数 プ レ ー ト 板	D	97-9536	1	Switch Plate
1 駒 プ レ ー ト 板	D	97-9537	1	Single Frame Plate
化 粧 板	D	97-9545	1	Threading Plate
十 字 ナ ベ ビ ス		X16-170208	2	Screw
十 字 ナ ベ ビ ス		X16-200208	5	Screw
十 字 ナ ベ ビ ス		X16-200508	3	Screw
十 字 皿 ビ ス		X18-200406	2	Screw
十 字 皿 ビ ス		X18-200508	2	Screw
十 字 皿 ビ ス		X18-260408	6	Screw
十 字 皿 ビ ス		X18-260808	2	Screw
ナ ッ ト		X31-202257	2	Nut
ワ ッ シ ャ ー		X32-401202	2	Washer
緊 定 ワ ッ シ ャ ー		X32-401242	2	Retaining Washer
ワ ッ シ ャ ー		X32-504121	4	Washer
割 ビ ン		X33-314052	3	Spring Pin
ス テ ー ル ボ ー ル		X34-100571	1	Steel Ball
ブ レ ー キ 板	D	Y16-0033	1	Brake

# EXPLODED VIEW of CANON SCOOPIC 16M



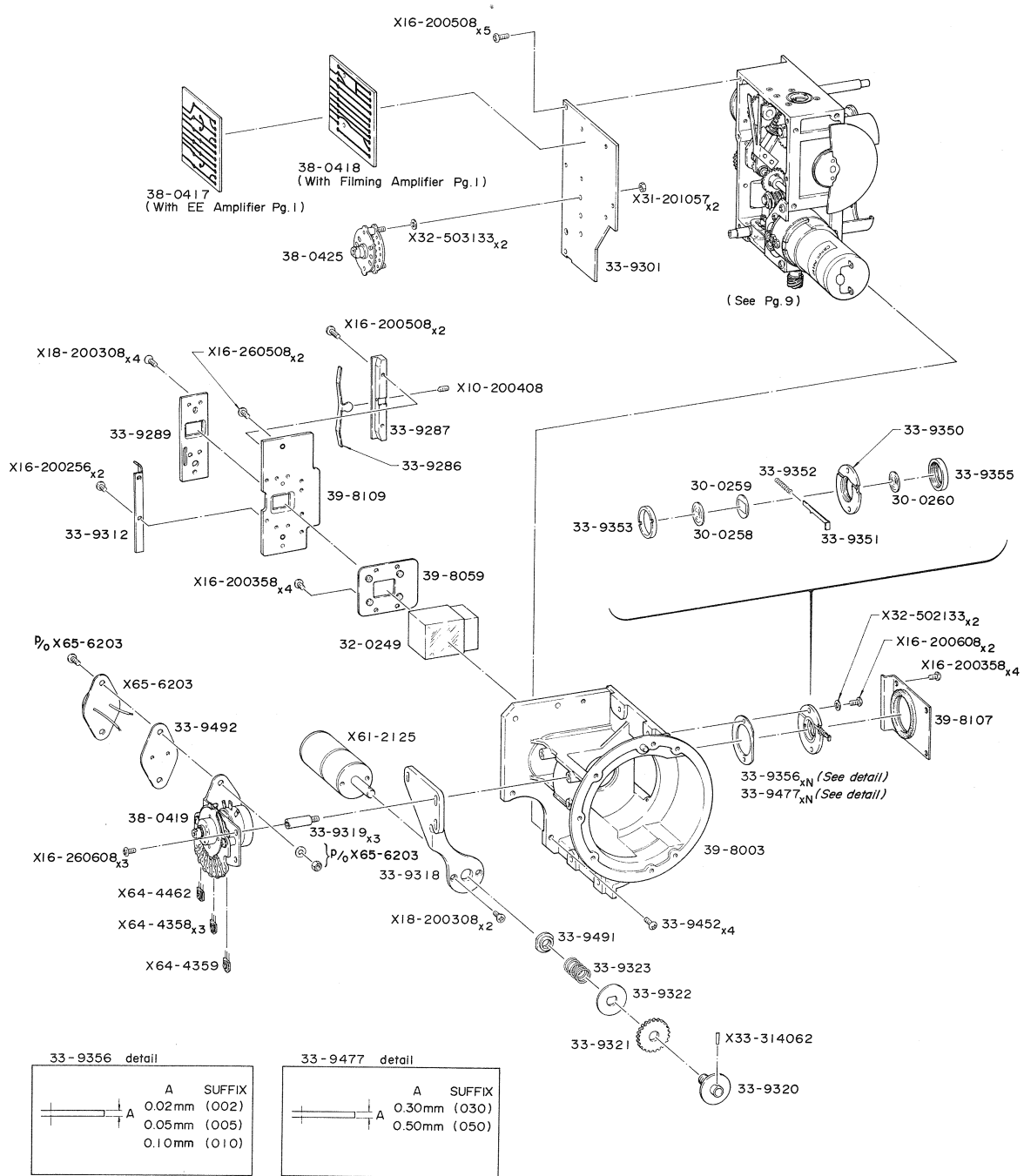
## CdS WINDOW &amp; PRESSURE PLATE

SdS 受光部

圧着板

部 品 名 称	CLASS	PARTS NO.	QTY.	DESCRIPTION
押 え 環	D	27-8734	1	Assembly Collar
押 え 環	D	27-8735	1	Assembly Collar
レ ン ズ	D	30-0113	1	CdS Lens
電 池 接 片	D	33-3234	2	Contact
拡 散 板	D	33-3491	1	Window
圧 着 板	C	33-8033	1	Pressure Plate
段 ビ ス	D	33-9291	2	Screw
つ ま み	D	33-9293	1	Thumb Screw
圧 着 板 バ ネ	D	33-9297	2	Spring
EE 地 板	D	33-9338	1	EE Base Plate
セ ク タ ー ギ ヤ	D	33-9341	1	Gear, Sector
CdS 鏡 胴	D	33-9342	1	CdS Lens Barrel
キ	D	33-9343	1	Key
風 車	D	33-9344	1	Diaphragm Rotor
蜂 の 巣	D	33-9346	1	Diaphragm Housing
EE レ ン ズ 受 け	D	33-9348	1	CdS Lens Frame
CdS ギ ヤ	D	33-9349	1	CdS Gear
電 池 室 ぶ た レ ー ル	D	33-9392	2	Top Cover Guide
電 池 接 片 台	D	33-9393	1	Battery Contact Base
電 池 接 片 台	D	33-9400	1	Battery Contact Base
ワ ッ シ ャ	D	33-9418	1	Washer
十 字 ナ ベ ビ ス	D	33-9437	6	Screw
十 字 ナ ベ ビ ス	D	33-9440	2	Screw
CdS ゴ ム リ ン グ	C	33-9458	1	CdS Grip Ring
ス ラ イ ド 板	E	39-8031	1	Slide Plate
圧 着 板 取 付 台	C	39-8032	1	Pressure Plate Holder
ギ ヤ	D	39-8037	1	Gear
EE 絞 り 羽 根	D	39-8038	6	CdS Aperture Leaf
電 池 指 示 板	C	96-9607	1	Name Plate, Battery
十 字 ナ ベ ビ ス		X06-300700	2	Screw
十 字 ナ ベ ビ ス		X06-300708	5	Screw
止 め ビ ス		X10-170258	3	Screw
十 字 ナ ベ ビ ス		X16-200358	2	Screw
十 字 ナ ベ ビ ス		X16-200808	3	Screw
十 字 ナ ベ ビ ス		X16-260308	3	Screw
十 字 ナ ベ ビ ス		X16-260508	3	Screw
十 字 皿 ビ ス		X18-200358	2	Screw
ワ ッ シ ャ		X32-200206	6	Washer
ワ ッ シ ャ		X32-401202	2	Washer
ワ ッ シ ャ		X32-502610	2	Washer
ワ ッ シ ャ		X32-502635	1	Washer
ワ ッ シ ャ		X32-503121	2	Washer
ワ ッ シ ャ		X32-503139	3	Washer
ワ ッ シ ャ		X32-506221	N	Washer
割 ビ ン		X33-314082	1	Spring Pin
CdS	D	X61-4504	1	CdS

# EXPLODED VIEW of CANON SCOOPIC 16M



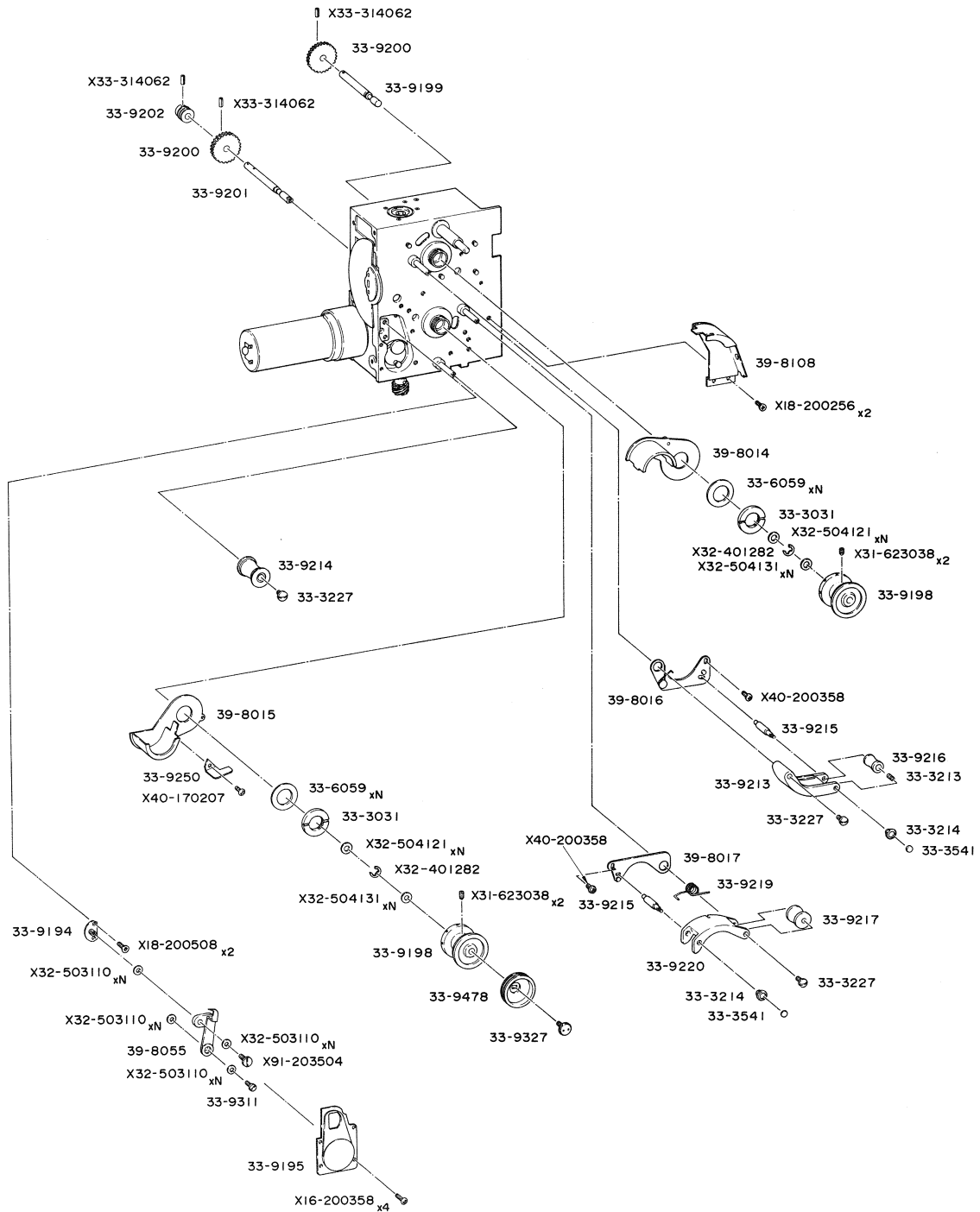


## LENS HOLDER &amp; FINDER MASK

レンズホルダー ファインダーマスク

部 品 名 称	CLASS	PARTS NO.	QTY.	DESCRIPTION
レ ン ズ	D	30-0258	1	Lens Element
フ ァ イ ン ダ ー マ ス ク	D	30-0259	1	Finder Mask
レ ン ズ	D	30-0260	1	Lens Element
ハ ー フ プ リ ズ ム	D	32-0249	1	Beam-Splitting Prism
側 圧 バ ネ	D	33-9286	1	Side Load Spring
側 圧 バ ネ カ バ ー	D	33-9287	1	Side Load Spring Cover
フ ィ ル ム ゲ ー ト	D	33-9289	1	Film Gate
駆 動 部 カ バ ー	D	33-9301	1	Cover
側 圧 バ ネ	D	33-9312	1	Guide
モ ー タ ー ホ ル ダ ー	D	33-9318	1	EE Motor Bracket
柱	D	33-9319	3	Stand-Off
ギ ヤ ー 軸	D	33-9320	1	Gear Shaft
ギ ヤ ー	D	33-9321	1	Gear
ワ ッ シ ャ ー	D	33-9322	1	Washer
フ リ ク シ ョ ン ス プ リ ン グ	D	33-9323	1	Friction Spring
フ ァ イ ン ダ ー マ ス ク 受 け	D	33-9350	1	Finder Mask Frame
E E 指 針	D	33-9351	1	EE Needle
ス プ リ ン グ	D	33-9352	1	Spring
押 え 環	D	33-9353	1	Assembly Collar
押 え 環	D	33-9355	1	Assembly Collar
調 整 ワ ッ シ ャ ー	D	33-9356(XXX)	N	Adjusting Washer
分解図を参照、部品オーダー時は(XXX)の中に SUFFIX を入れる事。				Enter suffix when ordering, see detail.
十 字 ナ ベ ビ ス	D	33-9452	4	Screw
調 整 ワ ッ シ ャ ー	D	33-9477(XXX)	N	Adjusting Washer
分解図を参照、部品オーダー時は(XXX)の中に SUFFIX を入れる事。				Enter suffix when ordering, see detail.
ナ ッ ト	D	33-9491	1	Nut
絶 縁 板	C	33-9492	1	Insulator
E E ア ン プ	C	38-0417	1	EE Amplifier
駆 動 ア ン プ	C	38-0418	1	Filming Amplifier
駒 切 り 換 え ユ ニ ッ ト	C	38-0419	1	Shutter Speed Switch Unit
ロ ー タ リ ー ス イ ッ チ	D	38-0425	1	Rotary Switch
レ ン ズ ホ ル ダ ー	D	39-8003	1	Lens Holder
ハ ー フ プ リ ズ ム 押 え	D	39-8059	1	Beam-Splitting Prism Cover
フ ァ イ ン ダ ー カ バ ー	C	39-8107	1	Finder Frame Cover
ア ー チ ュ ア ー 地 板	D	39-8109	1	Film Gate Base
止 め ビ ス		X10-200408	1	Screw
十 字 ナ ベ ビ ス		X16-200256	2	Screw
十 字 ナ ベ ビ ス		X16-200358	8	Screw
十 字 ナ ベ ビ ス		X16-200508	7	Screw
十 字 ナ ベ ビ ス		X16-200608	2	Screw
十 字 ナ ベ ビ ス		X16-260508	2	Screw
十 字 ナ ベ ビ ス		X16-260608	3	Screw
十 字 皿 ビ ス		X18-200308	6	Screw
ナ ッ ト		X31-201057	2	Nut
ワ ッ シ ャ ー		X32-502133	2	Washer
ワ ッ シ ャ ー		X32-503133	2	Washer
割 ビ ン		X33-314062	1	Spring Pin
E E モ ー タ ー	D	X61-2125	1	EE Motor
可 変 抵 抗	D	X64-4358	3	Variable Resistor
可 変 抵 抗	D	X64-4359	1	Variable Resistor
可 変 抵 抗	D	X64-4462	1	Variable Resistor
ト ラ ン ジ ス タ ー	D	X65-6203	1	Transistor

# EXPLODED VIEW of CANON SCOOPIC 16M

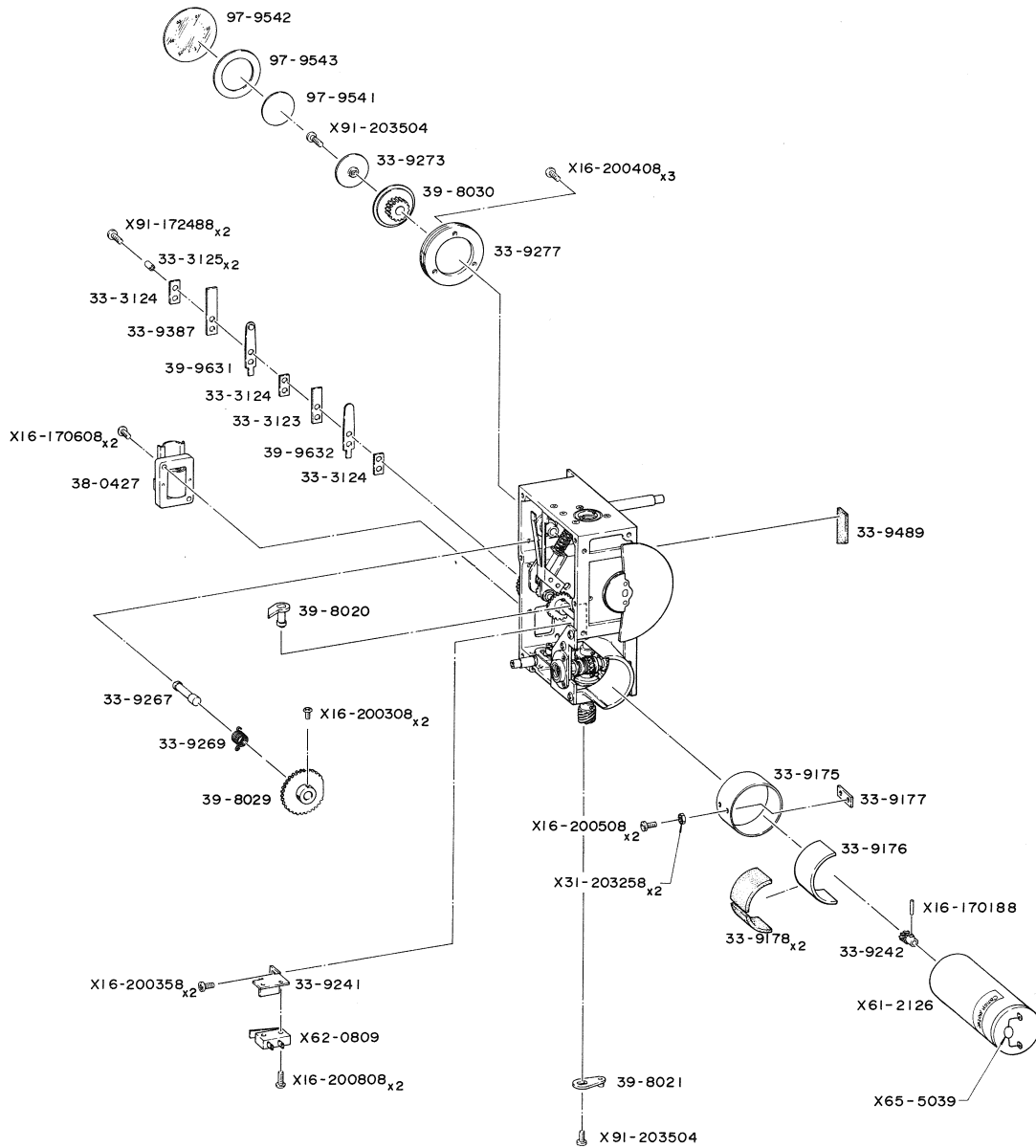


## FILM GUIDE &amp; SPROCKET

フィルムガイド スプロケット

部 品 名 称	CLASS	PARTS NO.	QTY.	DESCRIPTION
押 え 環	D	33-3031	2	Assembly Collar
コイルスプリング	D	33-3213	1	Coil Spring
つまみ	D	33-3214	2	Knob
ビス	D	33-3227	3	Screw
化粧板	D	33-3541	2	Label
ワッシャー	D	33-6059	N	Washer
送り爪固定板	D	33-9194	1	Pivot Base
爪カバー	D	33-9195	1	Claw Cover
スプロケット	D	33-9198	2	Sprocket
スプロケット軸	D	33-9199	1	Sprocket Shaft
ギヤ	D	33-9200	2	Gear
スプロケット軸	D	33-9201	1	Sprocket Shaft
ウォームギヤ	D	33-9202	1	Worm Gear
フィルムガイド	D	33-9213	1	Film Guide
ガイドローラー	D	33-9214	1	Guide Roller
ローラー軸	D	33-9215	2	Roller Shaft
ガイドローラー	D	33-9216	1	Guide Roller
ガイドローラー	D	33-9217	1	Guide Roller
スプリング	D	33-9219	1	Spring
フィルムガイド	D	33-9220	1	Film Guide
セフティーガイド	D	33-9250	1	Safety Guide
平ビス (左ネジ)	D	33-9311	1	Screw, Left Handed
カニ目ビス	C	33-9327	1	Pin Face Screw
スプロケットつまみ	D	33-9478	1	Sprocket Knob
上部フィルムガイド	D	39-8014	1	Film Guide (Upper)
下部フィルムガイド	D	39-8015	1	Film Guide (Lower)
調整板	D	39-8016	1	Adjusting Plate
調整板	D	39-8017	1	Adjusting Plate
フィルム送り爪	C	39-8055	1	Feeding Claw
フィルムガイド	D	39-8108	1	Film Guide
十字ナベビス		X16-200358	4	Screw
十字皿ビス		X18-200256	2	Screw
十字皿ビス		X18-200508	2	Screw
止めビス		X31-623038	4	Screw
緊定ワッシャー		X32-401282	2	Retaining Washer
ワッシャー		X32-503110	N	Washer
ワッシャー		X32-504121	N	Washer
ワッシャー		X32-504131	N	Washer
割りピン		X33-314062	3	Spring Pin
十字ナベビス		X40-170207	1	Screw
十字ナベビス		X40-200358	2	Screw
平ビス		X91-203504	1	Screw

# EXPLODED VIEW of CANON SCOOPIC 16M



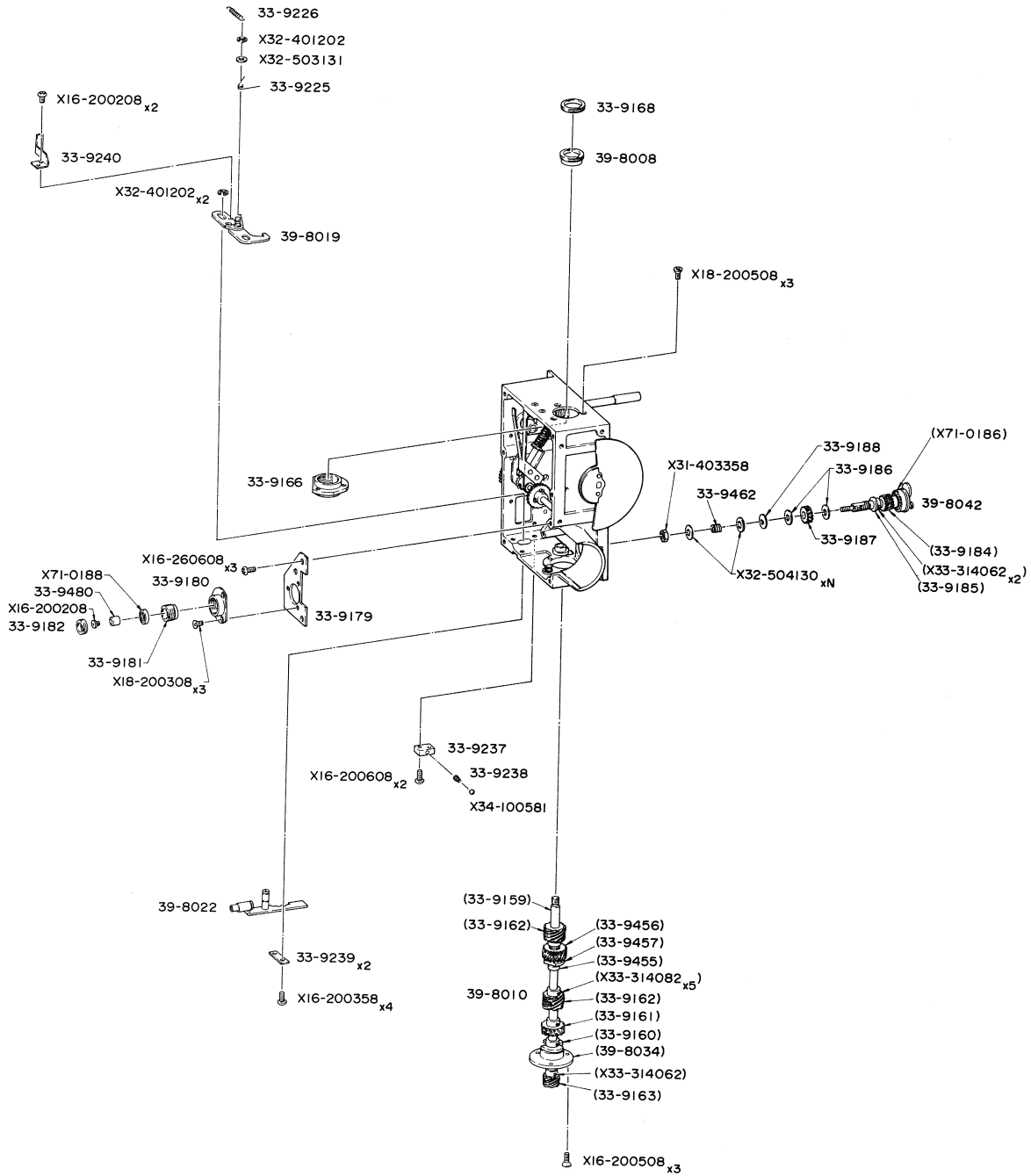
## BATTERY CHECKER &amp; FILMINGMOTOR

バッテリー チェッカー

駆動モーター

部 品 名 称	CLASS	PARTS NO.	QTY.	DESCRIPTION
補 助 接 片	D	33-3123	1	Sub Contact
絶 縁 板	D	33-3124	3	Insulator
カ ラ ー	D	33-3125	2	Collar
カ ラ ー	D	33-9175	1	Collar
モ ー タ ー カ バ ー	D	33-9176	1	Motor Cover
モ ー タ ー 固 定 板	D	33-9177	1	Motor Shield Base
ゴ ム 板	D	33-9178	2	Rubber
マイクロスイッチ受け	D	33-9241	1	Micro Switch Holder
モ ー タ ー ギ ャ ー	D	33-9242	1	Motor Gear
フ ー テ ー ジ カ ウ ン タ ー 軸	D	33-9267	1	Footage Counter Shaft
コ イ ル ス プ リ ン グ	D	33-9269	1	Coil Spring
カ ウ ン タ ー 指 針	D	33-9273	1	Counter Index
カ ウ ン タ ー 受 け	D	33-9277	1	Counter Base
絶 縁 ダ ボ	D	33-9387	1	Insulator
モ ル ト プ レ ー ン	C	33-9489	1	Light Shield
バッテリーチェッカー	C	38-0427	1	Battery Checker
ス ト ッ パ ー 爪	D	39-8020	1	Stopper Claw
シャッター連動レバー	E	39-8021	1	Single Frame Lever
カ ウ ン タ ー ギ ャ ー	D	39-8029	1	Counter Gear
カ ウ ン タ ー ギ ャ ー	D	39-8030	1	Counter Gear
接 片	D	39-9631	1	Contact
接 片	D	39-9632	1	Contact
フ ー テ ー ジ 指 針	D	97-9541	1	Counter Index (Footage)
フ ー テ ー ジ 目 盛 板	D	97-9542	1	Counter Dial (Footage)
駒 数 指 針	D	97-9543	1	Counter Index (Frame)
十 字 ナ ベ ビ ス		X16-170188	1	Screw
十 字 ナ ベ ビ ス		X16-170608	2	Screw
十 字 ナ ベ ビ ス		X16-200308	2	Screw
十 字 ナ ベ ビ ス		X16-200358	2	Screw
十 字 ナ ベ ビ ス		X16-200408	3	Screw
十 字 ナ ベ ビ ス		X16-200508	2	Screw
十 字 ナ ベ ビ ス		X16-200808	2	Screw
ナ ッ ト		X31-203258	2	Nut
駆 動 モ ー タ ー	D	X61-2126	1	Filming Motor
マイクロスイッチ	D	X62-0809	1	Micro Switch
ダ イ オ ー ド	D	X65-5039	1	Diode
平 ビ ス		X91-172488	2	Screw
平 ビ ス		X91-203504	2	Screw

# EXPLODED VIEW of CANON SCOOPIC 16M

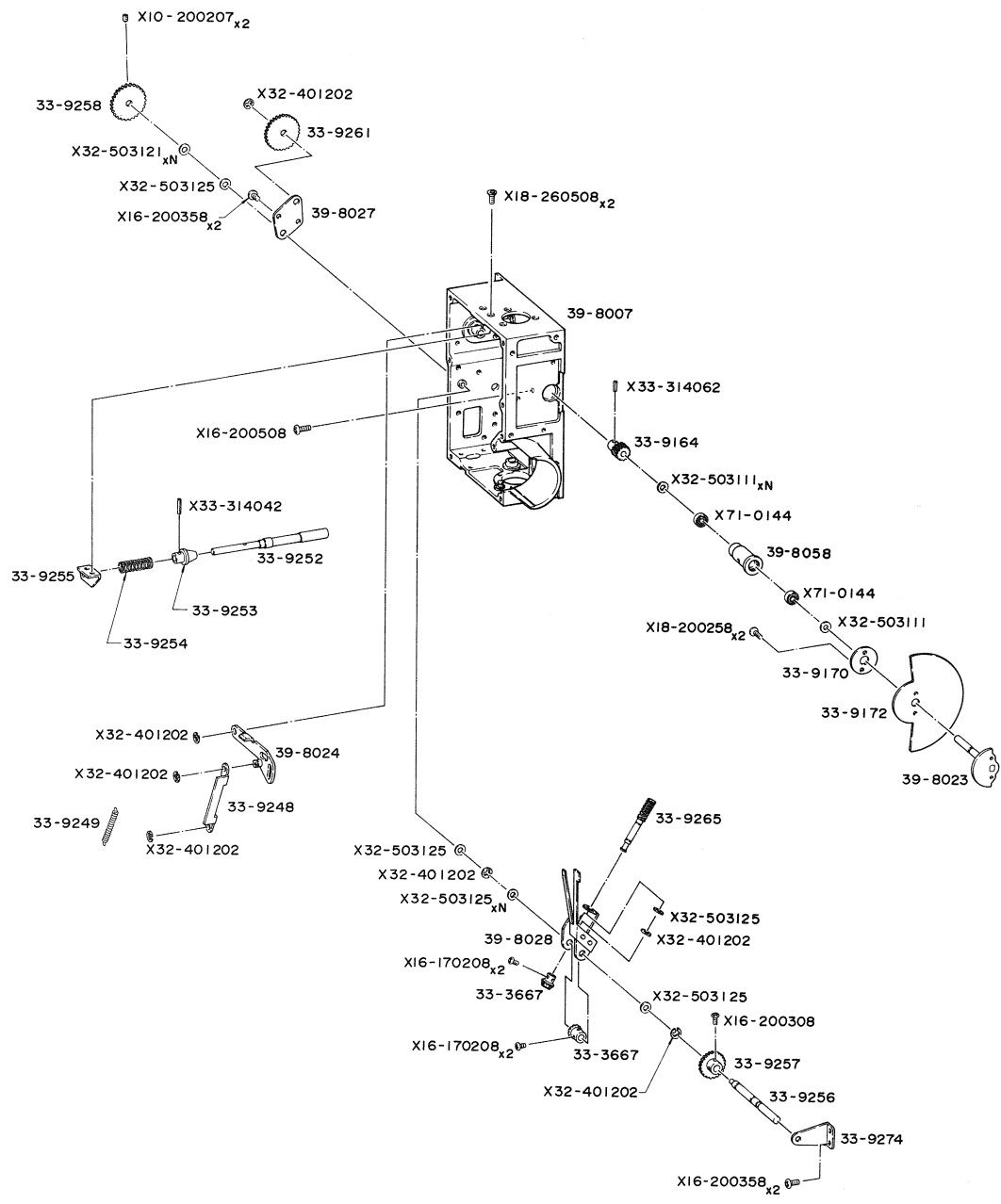


## DRIVE ASSEMBLY

## 駆動部

部品名称	CLASS	PARTS NO.	QTY.	DESCRIPTION
軸	D	33-9159	1	Shaft
ストップパ	D	33-9160	1	Stopper
ギヤ	D	33-9161	1	Gear
スプロケットギヤ	D	33-9162	2	Sprocket Gear
ウォームギヤ	D	33-9163	1	Worm Gear
軸受け	D	33-9166	1	Flange
押え環	D	33-9168	1	Assembly Collar
爪軸板	D	33-9179	1	Base Plate
軸受け	D	33-9180	1	Flange
軸受け	D	33-9181	1	Bushing Holder
ナット	D	33-9182	1	Nut
ギヤ	D	33-9184	1	Gear
ギヤ受け	D	33-9185	1	Gear Holder
ワッシャー	D	33-9186	2	Washer
ギヤ	D	33-9187	1	Gear
ワッシャー	D	33-9188	1	Washer
スプリング	D	33-9225	1	Spring
コイルスプリング	D	33-9226	1	Coil Spring
スチールボール受け	D	33-9237	1	Steel Ball Holder
コイルスプリング	D	33-9238	1	Coil Spring
押え板	D	33-9239	2	Plate
アクチュエタ	D	33-9240	1	Actuator
スリーブ	D	33-9455	1	Sleeve
ギヤ	D	33-9456	1	Gear
ナット	D	33-9457	1	Nut
コイルスプリング	D	33-9462	1	Coil Spring
ナット	D	33-9480	1	Nut
軸受け	D	39-8008	1	Bushing
主軸	D	39-8010	1	Main Shaft
シャッターストッパー	E	39-8019	1	Shutter Stopper
1駒切り換えレバー	D	39-8022	1	Single Frame Slide Lever
軸受け	D	39-8034	1	Bushing
フィルム送り爪軸	D	39-8042	1	Cam Shaft
十字ナベビス		X16-200208	3	Screw
十字ナベビス		X16-200358	4	Screw
十字ナベビス		X16-200508	3	Screw
十字ナベビス		X16-200608	2	Screw
十字ナベビス		X16-260608	3	Screw
十字皿ビス		X18-200308	3	Screw
十字皿ビス		X18-200508	3	Screw
ナット		X31-403358	1	Nut
緊定ワッシャー		X32-401202	3	Retaining Washer
ワッシャー		X32-503131	1	Washer
ワッシャー		X32-504130	N	Washer
割りピン		X33-314062	3	Spring Pin
割りピン		X33-314082	5	Spring Pin
スチールボール		X34-100581	1	Steel Ball
軸受け		X71-0186	1	Bushing
軸受け		X71-0188	1	Bushing

# EXPLODED VIEW of CANON SCOOPIC 16M



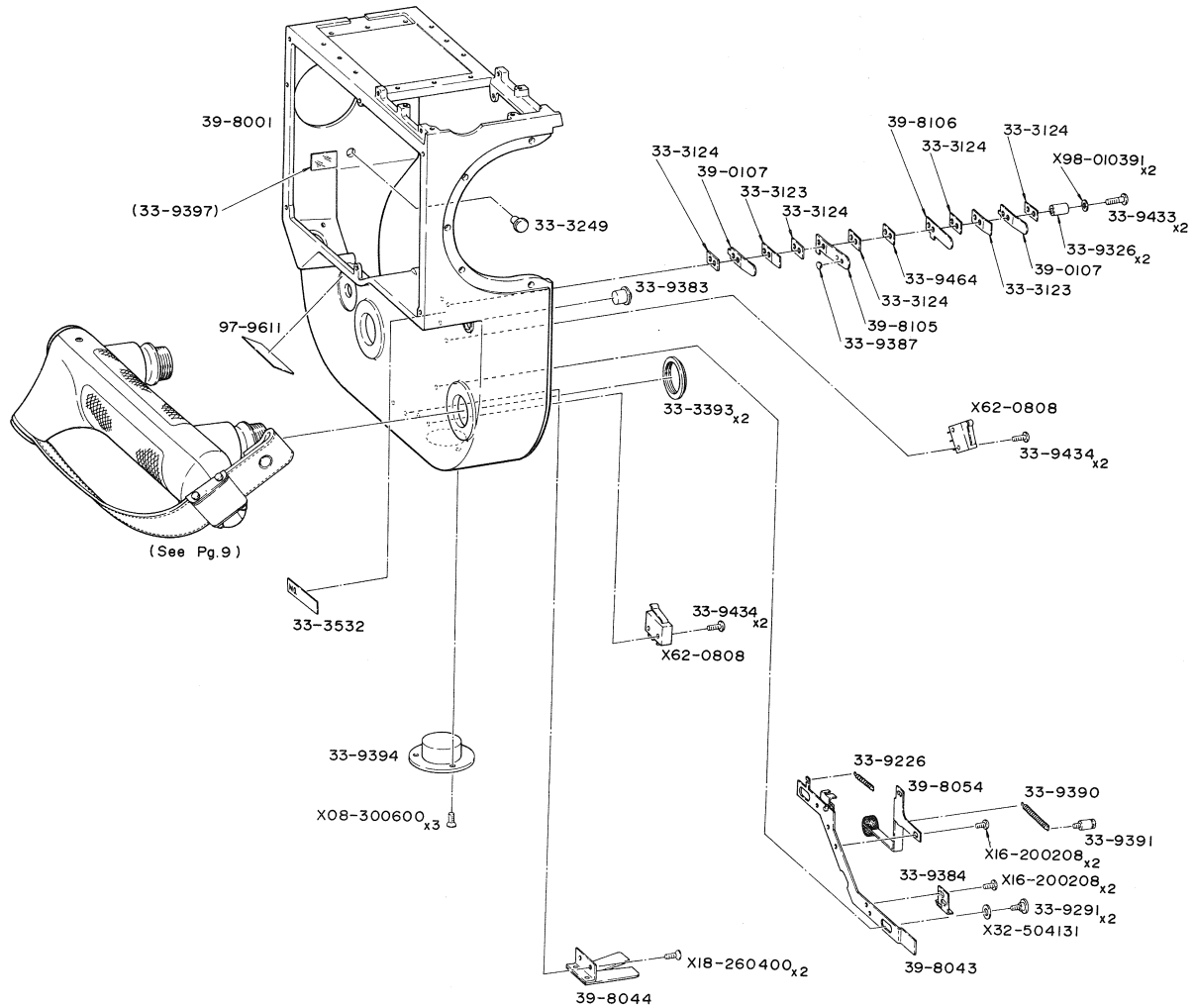


## SHUTTER BLADE &amp; DRIVE GEARS

シャッターセクター 駆動ギヤ類

部 品 名 称	CLASS	PARTS NO.	QTY.	DESCRIPTION
カウ ン タ ー ギ ヤ ー	D	33-3667	2	Counter Gear
ギ ヤ ー	D	33-9164	1	Gear
保 強 板	D	33-9170	1	Shutter Blade Holder
シ ャ ッ タ ー 羽 根	D	33-9172	1	Shutter Blade
連 動 板	D	33-9248	1	Bracket
コ イ ル ス プ リ ン グ	D	33-9249	1	Coil Spring
解 除 軸	D	33-9252	1	Resetting Shaft
円 錐 コ マ	D	33-9253	1	Film Guide Release Cone
コ イ ル ス プ リ ン グ	D	33-9254	1	Coil Spring
ガ イ ド	D	33-9255	1	Guide
ギ ヤ ー 軸	D	33-9256	1	Gear Shaft
ギ ヤ ー	D	33-9257	1	Gear
ギ ヤ ー	D	33-9258	1	Gear
ギ ヤ ー	D	33-9261	1	Gear
ウ ォ ー ム ギ ヤ ー	D	33-9625	1	Worm Gear
カ ウ ン タ ー 軸 受 け	D	33-9274	1	Counter Holder
駆 動 地 板	D	39-8007	1	Shutter Drive Housing
シ ャ ッ タ ー 軸	D	39-8023	1	Shutter Shaft
フ ィ ル ム ガ イ ド 板	E	39-8024	1	Film Guide Plate
ア イ ド ル ギ ヤ ー 地 板	D	39-8027	1	Idler Gear Base Plate
ギ ヤ ー 受 け	E	39-8028	1	Gear Bracket
カ ラ ー	D	39-8058	1	Collar
止 め ビ ス		X10-200207	2	Screw
十 字 ナ ベ ビ ス		X16-170208	4	Screw
十 字 ナ ベ ビ ス		X16-200308	1	Screw
十 字 ナ ベ ビ ス		X16-200358	4	Screw
十 字 ナ ベ ビ ス		X16-200508	1	Screw
十 字 皿 ビ ス		X18-200258	2	Screw
十 字 皿 ビ ス		X18-260508	2	Screw
緊 定 ワ ッ シ ャ ー		X32-401202	7	Retaining Washer
ワ ッ シ ャ ー		X32-503111	N	Washer
ワ ッ シ ャ ー		X32-503121	N	Washer
ワ ッ シ ャ ー		X32-503125	N	Washer
割 り ビ ン		X33-314042	1	Spring Pin
割 り ビ ン		X33-314062	1	Spring Pin
軸 受 け		X71-0144	2	Bushing

EXPLODED VIEW  
of  
CANON SCOOPIC 16M



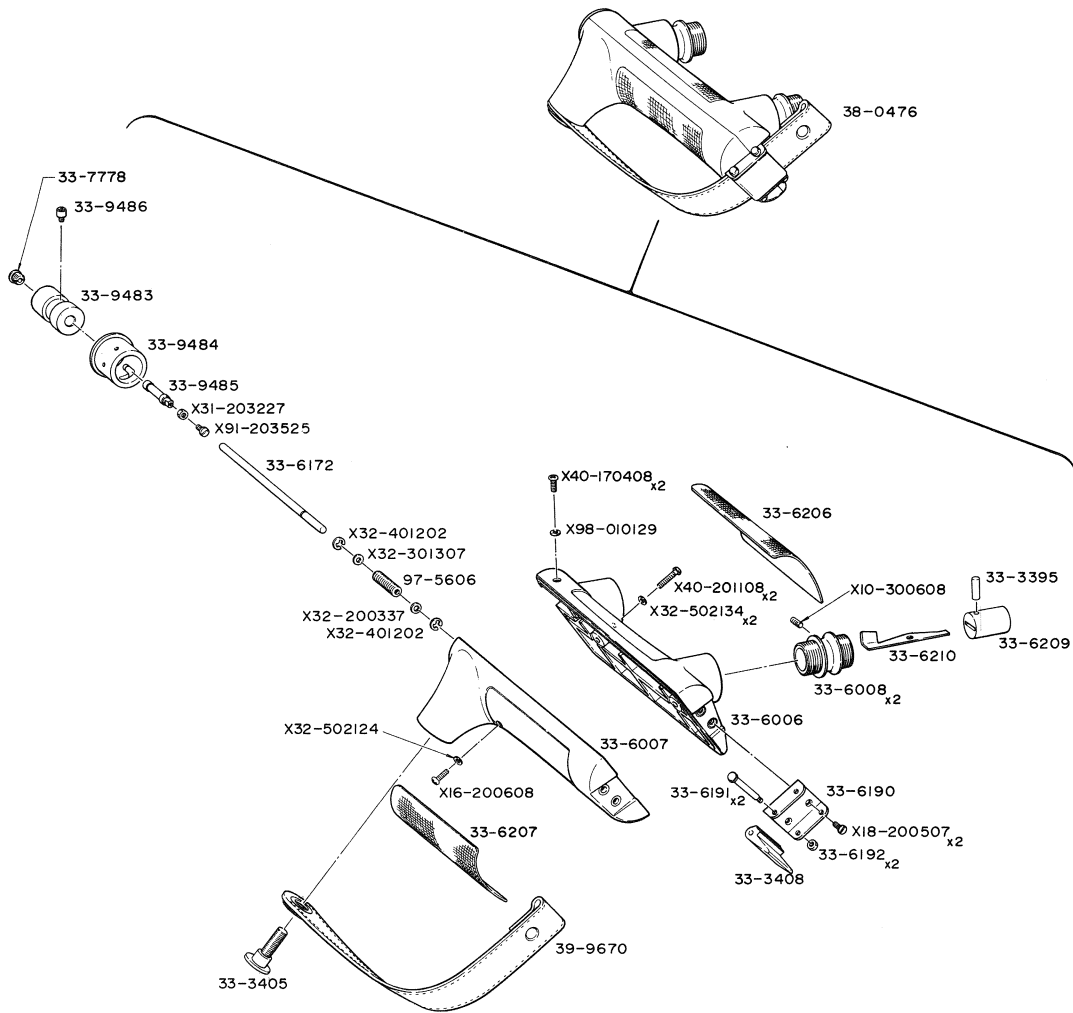
(See Pg.9)

## BODY CASE

## 本体

部 品 名 称	CLASS	PARTS NO.	QTY.	DESCRIPTION
補 助 接 片	D	33-3123	2	Sub Contact
絶 縁 板	D	33-3124	5	Insulator
チ ャ ッ カ ー 釦	D	33-3249	1	Checker Button
ナ ッ ト	D	33-3393	2	Nut
ボ デ ー 番 号	D	33-3532	1	Body No. Plate
コ イ ル ス プ リ ン グ	D	33-9226	1	Coil Spring
段 ビ ス	D	33-9291	2	Screw
カ ラ ー	D	33-9326	2	Collar
絞 り 開 放 釦	D	33-9383	1	Aperture Opening Button
ア ク チ ュ エ タ ー	D	33-9384	1	Actuator
絶 縁 ダ ボ	D	33-9387	1	Insulator
ス プ リ ン グ	D	33-9390	1	Spring
ス プ リ ン グ 掛 け	D	33-9391	1	Screw
三 脚 ネ ジ	D	33-9394	1	Tripod Socket
チ ャ ッ カ ー 窓	D	33-9397	1	Checker Window
十 字 ナ ベ ビ ス	D	33-9433	2	Screw
十 字 ナ ベ ビ ス	D	33-9434	4	Screw
補 助 接 片	D	33-9464	1	Sub Contact
接 片	D	39-0107	2	Contact
本 体	D	39-8001	1	Body Case
レ リ ー ズ 連 動 レ バ ー	D	39-8043	1	Release Slide
フ ィ ル ム カ ッ タ ー	C	39-8044	1	Film Cutter
ブ レ ー キ ア ー ム	D	39-8054	1	Brake Arm
接 片	D	39-8105	1	Contact
接 片	D	39-8106	1	Contact
外 部 電 源 説 明 板	D	97-9611	1	Ext. Battery Inst. Plate
十 字 皿 ビ ス		X08-300600	3	Screw
十 字 ナ ベ ビ ス		X16-200208	4	Screw
十 字 皿 ビ ス		X18-260400	2	Screw
ワ ッ シ ャ ー		X32-504131	1	Washer
マ イ ク ロ ス イ ッ チ	D	X62-0808	2	Micro Switch
ワ ッ シ ャ ー		X98-010391	2	Washer

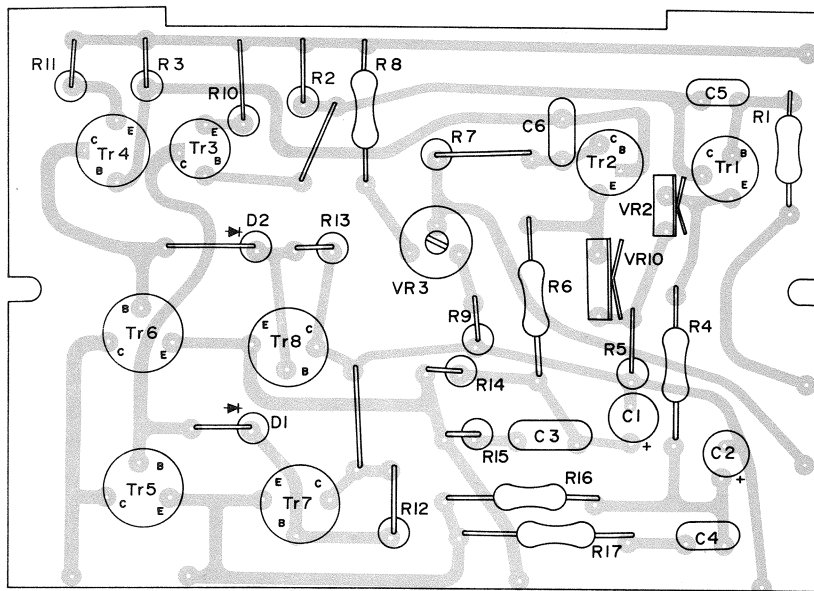
# EXPLODED VIEW of CANON SCOOPIC 16M



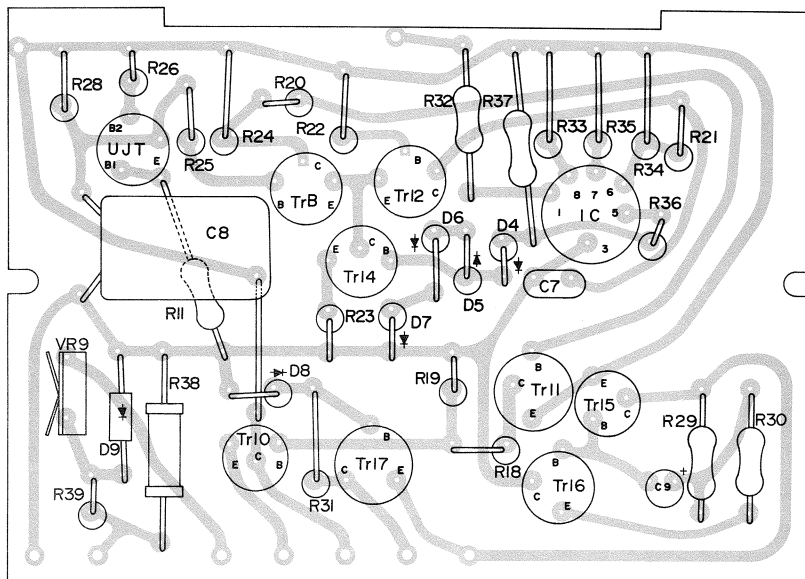
GRIP  
グリップ

部 品 名 称	CLASS	PARTS NO.	QTY.	DESCRIPTION
ビス	D	33-3395	1	Screw
カニ目ビス	D	33-3405	1	Pin Face Screw
ストラップロック	D	33-3408	1	Strap Lock
グリップ (右)	D	33-6006	1	Grip (Inner)
グリップ (左)	D	33-6007	1	Grip (Outer)
グリップ軸	D	33-6008	2	Grip Shaft
リリース棒	D	33-6172	1	Release Shaft
ストラップロック座金	D	33-6190	1	Strap Lock Base
ストラップロック軸	D	33-6191	2	Strap Lock Shaft
ナット	D	33-6192	2	Nut
レザー	C	33-6206	1	Grip, Rubber
レザー	C	33-6207	1	Grip, Rubber
リリースレバーガイド	D	33-6209	1	Release Lever Guide
リリースレバー	D	33-6210	1	Release Lever
ケーブルリリース受け	D	33-7778	1	Cable Release Socket
シャッター鈕	D	33-9483	1	Shutter Button
シャッター鈕受け	D	33-9484	1	Shutter Button Holder
リリース軸	D	33-9485	1	Shaft
軸ビス	D	33-9486	1	Shaft Screw
グリップユニット	D	38-0476	1	Grip Unit
ハンドストラップ	D	39-9670	1	Hand Strap
スプリング	D	97-5606	1	Spring
止めビス		X10-300608	1	Screw
十字ナベビス		X16-200608	1	Screw
十字皿ビス		X18-200507	2	Screw
ナット		X31-203227	1	Nut
ワッシャー		X32-200337	1	Washer
ワッシャー		X32-301307	1	Washer
緊定ワッシャー		X32-401202	2	Retaining Washer
ワッシャー		X32-502124	1	Washer
ワッシャー		X32-502134	2	Washer
十字ナベビス		X40-170408	2	Screw
十字ナベビス		X40-201108	2	Screw
平ビス		X91-203525	1	Screw
ワッシャー		X98-010129	1	Washer

### CANON SCOOPIC 16M



38-0417



38-0418

## ELECTRIC PARTS UNIT

電気部品 ユニット

部品名称	CLASS	SYMBOL	PARTS NO.	DESCRIPTION	REMARKS
E E アンプ	C		38-0417	EE Amplifier	
駆動アンプ	C		38-0418	Filming Amplifier	
コンデンサ	D	C1	X62-8877	Capacitor	47 $\mu$ F 10WV
コンデンサ	D	C2	X62-8877	Capacitor	47 $\mu$ F 10WV
コンデンサ	D	C3	X62-8863	Capacitor	33 $\mu$ F 16WV
コンデンサ	D	C4	X62-8863	Capacitor	33 $\mu$ F 16WV
コンデンサ	D	C5	X62-8728	Capacitor	0.01 $\mu$ F 50WV
コンデンサ	D	C6	X62-8728	Capacitor	0.01 $\mu$ F 50WV
コンデンサ	D	C7	X62-8722	Capacitor	0.022 $\mu$ F 35WV
コンデンサ	D	C8	X62-8719	Capacitor	0.1 $\mu$ F 35WV
コンデンサ	D	C9	X63-3144	Capacitor	3.3 $\mu$ F 25WV
ダイオード	D	D1	X65-5229	Diode	1S1587(TOSHIBA)
ダイオード	D	D2	X65-5229	Diode	1S1587(TOSHIBA)
ダイオード	D	D4	X65-5229	Diode	1S1587(TOSHIBA)
ダイオード	D	D5	X65-5229	Diode	1S1587(TOSHIBA)
ダイオード	D	D6	X65-5229	Diode	1S1587(TOSHIBA)
ダイオード	D	D7	X65-5229	Diode	1S1587(TOSHIBA)
ダイオード	D	D8	X65-5092	Diode	RD9A(NEC)
ダイオード	D	D9	X65-5092	Diode	RD9A(NEC)
トランジスタ	D	Tr1	X65-6089	Transistor	2SC372G(TOSHIBA)
トランジスタ	D	Tr2	X65-6089	Transistor	2SC372G(TOSHIBA)
トランジスタ	D	Tr3	X65-6065	Transistor	2SA495(TOSHIBA)
トランジスタ	D	Tr4	X65-6065	Transistor	2SA495(TOSHIBA)
トランジスタ	D	Tr5	X65-6068	Transistor	2SC708(HITACHI)
トランジスタ	D	Tr6	X65-6068	Transistor	2SC708(HITACHI)
トランジスタ	D	Tr7	X65-6067	Transistor	2SA537(HITACHI)
トランジスタ	D	Tr8	X65-6067	Transistor	2SA537(HITACHI)
トランジスタ	D	Tr10	X65-6267	Transistor	2SC1000(TOSHIBA)
トランジスタ	D	Tr11	X65-6065	Transistor	2SA495(TOSHIBA)
トランジスタ	D	Tr12	X65-6267	Transistor	2SC1000(TOSHIBA)
トランジスタ	D	Tr13	X65-6267	Transistor	2SC1000(TOSHIBA)
トランジスタ	D	Tr14	X65-6066	Transistor	2SC371(TOSHIBA)
トランジスタ	D	Tr15	X65-6040	Transistor	2SB493(MATSUSHITA)
トランジスタ	D	Tr16	X65-6065	Transistor	2SA495(TOSHIBA)
トランジスタ	D	Tr17	X65-6068	Transistor	2SC708(HITACHI)
可変抵抗	D	VR2	X64-4476	Variable Resistor	10K $\Omega$
可変抵抗	D	VR3	X62-9534	Variable Resistor	10K $\Omega$
可変抵抗	D	VR9	X64-4374	Variable Resistor	6.8K $\Omega$
可変抵抗	D	VR10	X64-4476	Variable Resistor	10K $\Omega$
抵抗	D	R1	X64-0470	Resistor	10K $\Omega$ 1/4W
抵抗	D	R2	X64-0385	Resistor	5.6K $\Omega$ 1/4W
抵抗	D	R3	X64-0385	Resistor	5.6K $\Omega$ 1/4W
抵抗	D	R4	X64-0744	Resistor	2.2K $\Omega$ 1/4W
抵抗	D	R5	X64-0480	Resistor	22K $\Omega$ 1/4W
抵抗	D	R6	X64-0744	Resistor	2.2K $\Omega$ 1/4W
抵抗	D	R7	X64-0464	Resistor	10K $\Omega$ 1/4W
抵抗	D	R8	X64-0470	Resistor	10K $\Omega$ 1/4W
抵抗	D	R9	X64-0466	Resistor	33K $\Omega$ 1/4W
抵抗	D	R10	X64-0161	Resistor	10K $\Omega$ 1/4W
抵抗	D	R11	X64-0161	Resistor	10K $\Omega$ 1/4W

部品名称	CLASS	PARTS NO.	DESCRIPTION	REMARKS	
抵抗	D	R12	X64-0954	Resistor	2.2K $\Omega$ 1/4W
抵抗	D	R13	X64-0954	Resistor	2.2K $\Omega$ 1/4W
抵抗	D	R14	X64-0480	Resistor	22K $\Omega$ 1/4W
抵抗	D	R15	X64-0479	Resistor	18K $\Omega$ 1/4W
抵抗	D	R16	X64-0472	Resistor	22K $\Omega$ 1/4W
抵抗	D	R17	X64-0484	Resistor	18K $\Omega$ 1/4W
抵抗	D	R18	X64-0467	Resistor	39K $\Omega$ 1/4W
抵抗	D	R19	X64-0481	Resistor	47K $\Omega$ 1/4W
抵抗	D	R20	X64-0954	Resistor	2.2K $\Omega$ 1/4W
抵抗	D	R21	X64-0479	Resistor	18K $\Omega$ 1/4W
抵抗	D	R22	X64-0385	Resistor	5.6K $\Omega$ 1/4W
抵抗	D	R23	X64-0955	Resistor	8.2K $\Omega$ 1/4W
抵抗	D	R24	X64-0385	Resistor	5.6K $\Omega$ 1/4W
抵抗	D	R25	X64-0464	Resistor	10K $\Omega$ 1/4W
抵抗	D	R26	X64-0953	Resistor	1.2K $\Omega$ 1/4W
抵抗	D	R27	X64-0121	Resistor	22K $\Omega$ 1/4W
抵抗	D	R28	X64-0467	Resistor	39K $\Omega$ 1/4W
抵抗	D	R29	X64-0464	Resistor	10K $\Omega$ 1/4W
抵抗	D	R30	X64-0744	Resistor	2.2K $\Omega$ 1/4W
抵抗	D	R31	X64-0283	Resistor	270 $\Omega$ 1/4W
抵抗	D	R32	X64-0474	Resistor	39K $\Omega$ 1/4W
抵抗	D	R33	X64-0385	Resistor	5.6K $\Omega$ 1/4W
抵抗	D	R34	X64-0480	Resistor	22K $\Omega$ 1/4W
抵抗	D	R35	X64-0464	Resistor	10K $\Omega$ 1/4W
抵抗	D	R36	X64-0384	Resistor	1K $\Omega$ 1/4W
抵抗	D	R37	X64-0384	Resistor	1K $\Omega$ 1/4W
抵抗	D	R38	X62-9540	Resistor	30K $\Omega$ 1/4W
抵抗	D	R39	X64-9038	Resistor	910 $\Omega$ 1/4W
IC	D	IC	X65-7103	IC	
トランジスタ	D	UJT	X65-6202	Unijunction Transistor SH21 (TOSHIBA)	

## ELECTRIC PARTS UNIT

電気部品 ユニット

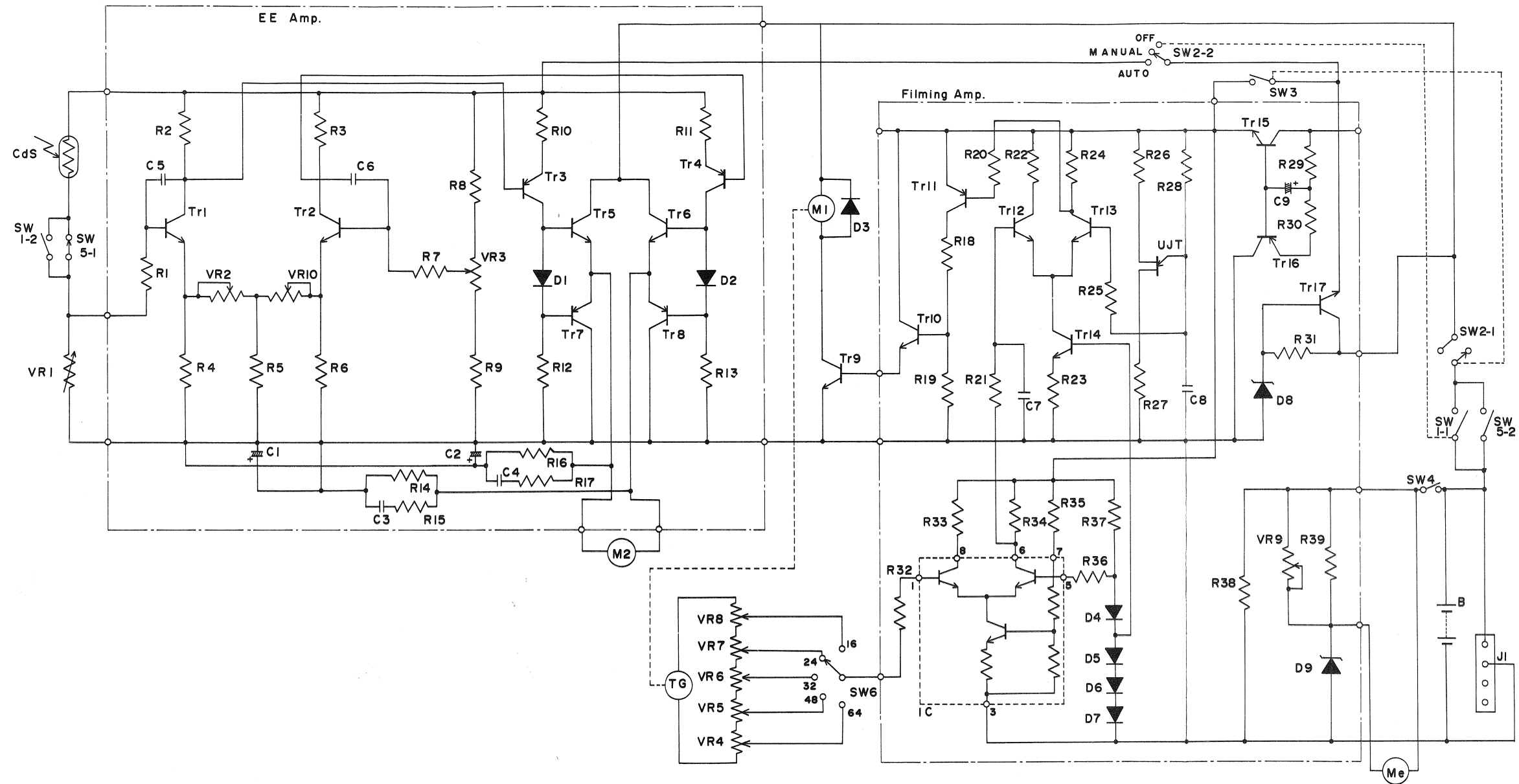
部品名称	CLASS	SYMBOL	PARTS NO.	DESCRIPTION	REMARKS
E アンプ	C		38-0417	EE Amplifier	
駆動アンプ	C		38-0418	Filming Amplifier	
コンデンサ	D	C1	X62-8877	Capacitor	47 $\mu$ F 10WV
コンデンサ	D	C2	X62-8877	Capacitor	47 $\mu$ F 10WV
コンデンサ	D	C3	X62-8863	Capacitor	33 $\mu$ F 16WV
コンデンサ	D	C4	X62-8863	Capacitor	33 $\mu$ F 16WV
コンデンサ	D	C5	X62-8728	Capacitor	0.01 $\mu$ F 50WV
コンデンサ	D	C6	X62-8728	Capacitor	0.01 $\mu$ F 50WV
コンデンサ	D	C7	X62-8722	Capacitor	0.022 $\mu$ F 35WV
コンデンサ	D	C8	X62-8719	Capacitor	0.1 $\mu$ F 35WV
コンデンサ	D	C9	X63-3144	Capacitor	3.3 $\mu$ F 25WV
ダイオード	D	D1	X65-5229	Diode	1S1587(TOSHIBA)
ダイオード	D	D2	X65-5229	Diode	1S1587(TOSHIBA)
ダイオード	D	D4	X65-5229	Diode	1S1587(TOSHIBA)
ダイオード	D	D5	X65-5229	Diode	1S1587(TOSHIBA)
ダイオード	D	D6	X65-5229	Diode	1S1587(TOSHIBA)
ダイオード	D	D7	X65-5229	Diode	1S1587(TOSHIBA)
ダイオード	D	D8	X65-5092	Diode	RD9A(NEC)
ダイオード	D	D9	X65-5092	Diode	RD9A(NEC)
トランジスタ	D	Tr1	X65-6089	Transistor	2SC372G(TOSHIBA)
トランジスタ	D	Tr2	X65-6089	Transistor	2SC372G(TOSHIBA)
トランジスタ	D	Tr3	X65-6065	Transistor	2SA495(TOSHIBA)
トランジスタ	D	Tr4	X65-6065	Transistor	2SA495(TOSHIBA)
トランジスタ	D	Tr5	X65-6068	Transistor	2SC708(HITACHI)
トランジスタ	D	Tr6	X65-6068	Transistor	2SC708(HITACHI)
トランジスタ	D	Tr7	X65-6067	Transistor	2SA537(HITACHI)
トランジスタ	D	Tr8	X65-6067	Transistor	2SA537(HITACHI)
トランジスタ	D	Tr10	X65-6267	Transistor	2SC1000(TOSHIBA)
トランジスタ	D	Tr11	X65-6065	Transistor	2SA495(TOSHIBA)
トランジスタ	D	Tr12	X65-6267	Transistor	2SC1000(TOSHIBA)
トランジスタ	D	Tr13	X65-6267	Transistor	2SC1000(TOSHIBA)
トランジスタ	D	Tr14	X65-6066	Transistor	2SC371(TOSHIBA)
トランジスタ	D	Tr15	X65-6040	Transistor	2SB493(MATSUSHITA)
トランジスタ	D	Tr16	X65-6065	Transistor	2SA495(TOSHIBA)
トランジスタ	D	Tr17	X65-6068	Transistor	2SC708(HITACHI)
可変抵抗	D	VR2	X64-4476	Variable Resistor	10K $\Omega$
可変抵抗	D	VR3	X62-9534	Variable Resistor	10K $\Omega$
可変抵抗	D	VR9	X64-4374	Variable Resistor	6.8K $\Omega$
可変抵抗	D	VR10	X64-4476	Variable Resistor	10K $\Omega$
抵抗	D	R1	X64-0470	Resistor	10K $\Omega$ 1/4W
抵抗	D	R2	X64-0385	Resistor	5.6K $\Omega$ 1/4W
抵抗	D	R3	X64-0385	Resistor	5.6K $\Omega$ 1/4W
抵抗	D	R4	X64-0744	Resistor	2.2K $\Omega$ 1/4W
抵抗	D	R5	X64-0480	Resistor	22K $\Omega$ 1/4W
抵抗	D	R6	X64-0744	Resistor	2.2K $\Omega$ 1/4W
抵抗	D	R7	X64-0464	Resistor	10K $\Omega$ 1/4W
抵抗	D	R8	X64-0470	Resistor	10K $\Omega$ 1/4W
抵抗	D	R9	X64-0466	Resistor	33K $\Omega$ 1/4W
抵抗	D	R10	X64-0161	Resistor	10K $\Omega$ 1/4W
抵抗	D	R11	X64-0161	Resistor	10K $\Omega$ 1/4W

部品名称	CLASS	PARTS NO.	DESCRIPTION	REMARKS
抵抗	D	R12	X64-0954	Resistor 2.2K $\Omega$ 1/4W
抵抗	D	R13	X64-0954	Resistor 2.2K $\Omega$ 1/4W
抵抗	D	R14	X64-0480	Resistor 22K $\Omega$ 1/4W
抵抗	D	R15	X64-0479	Resistor 18K $\Omega$ 1/4W
抵抗	D	R16	X64-0472	Resistor 22K $\Omega$ 1/4W
抵抗	D	R17	X64-0484	Resistor 18K $\Omega$ 1/4W
抵抗	D	R18	X64-0467	Resistor 39K $\Omega$ 1/4W
抵抗	D	R19	X64-0481	Resistor 47K $\Omega$ 1/4W
抵抗	D	R20	X64-0954	Resistor 2.2K $\Omega$ 1/4W
抵抗	D	R21	X64-0479	Resistor 18K $\Omega$ 1/4W
抵抗	D	R22	X64-0385	Resistor 5.6K $\Omega$ 1/4W
抵抗	D	R23	X64-0955	Resistor 8.2K $\Omega$ 1/4W
抵抗	D	R24	X64-0385	Resistor 5.6K $\Omega$ 1/4W
抵抗	D	R25	X64-0464	Resistor 10K $\Omega$ 1/4W
抵抗	D	R26	X64-0953	Resistor 1.2K $\Omega$ 1/4W
抵抗	D	R27	X64-0121	Resistor 22K $\Omega$ 1/4W
抵抗	D	R28	X64-0467	Resistor 39K $\Omega$ 1/4W
抵抗	D	R29	X64-0464	Resistor 10K $\Omega$ 1/4W
抵抗	D	R30	X64-0744	Resistor 2.2K $\Omega$ 1/4W
抵抗	D	R31	X64-0283	Resistor 270 $\Omega$ 1/4W
抵抗	D	R32	X64-0474	Resistor 39K $\Omega$ 1/4W
抵抗	D	R33	X64-0385	Resistor 5.6K $\Omega$ 1/4W
抵抗	D	R34	X64-0480	Resistor 22K $\Omega$ 1/4W
抵抗	D	R35	X64-0464	Resistor 10K $\Omega$ 1/4W
抵抗	D	R36	X64-0384	Resistor 1K $\Omega$ 1/4W
抵抗	D	R37	X64-0384	Resistor 1K $\Omega$ 1/4W
抵抗	D	R38	X62-9540	Resistor 30K $\Omega$ 1/4W
抵抗	D	R39	X64-9038	Resistor 910 $\Omega$ 1/4W
IC	D	IC	X65-7103	IC
トランジスタ	D	UJT	X65-6202	Unijunction Transistor SH21 (TOSHIBA)



EXPLODED VIEW  
of  
CANON SCOOPIC 16M

SCHEMATIC DIAGRAM  
配線図



SYMBOL	REMARKS	SYMBOL	REMARKS	SYMBOL	REMARKS	SYMBOL	REMARKS	SYMBOL	REMARKS	SYMBOL	REMARKS	SYMBOL	REMARKS	SYMBOL	REMARKS		
C1	47 $\mu$ F 10WV	D3	F14B (NEC)	Tr5	2SC708(HITACHI)	Tr16	2SA495(TOSHIBA)	VR9	6.8 K $\Omega$	R10	10 $\Omega$ 1/4 W	R21	18K $\Omega$ 1/4 W	R32	39 K $\Omega$ 1/4 W		
C2	47 $\mu$ F 10WV	D4	ISI587(TOSHIBA)	Tr6	2SC708(HITACHI)	Tr17	2SC708(HITACHI)	VR10	10 K $\Omega$	R11	10 $\Omega$ 1/4 W	R22	5.6K $\Omega$ 1/4 W	R33	5.6K $\Omega$ 1/4 W		
C3	3.3 $\mu$ F 16 WV	D5	ISI587(TOSHIBA)	Tr7	2SA537(HITACHI)	UJT	2SH21GR(TOSHIBA)	R1	10K $\Omega$ 1/4 W	R12	2.2K $\Omega$ 1/4 W	R23	8.2K $\Omega$ 1/4 W	R34	22K $\Omega$ 1/4 W		
C4	3.3 $\mu$ F 16 WV	D6	ISI587(TOSHIBA)	Tr8	2SA537(HITACHI)	VR1	2.72 - 112 K $\Omega$	R2	5.6K $\Omega$ 1/4 W	R13	2.2K $\Omega$ 1/4 W	R24	5.6K $\Omega$ 1/4 W	R35	10K $\Omega$ 1/4 W		
C5	0.01 $\mu$ F 50WV	D7	ISI587(TOSHIBA)	Tr9	2SD119(TOSHIBA)	VR2	10 K $\Omega$	R3	5.6K $\Omega$ 1/4 W	R4	2.2K $\Omega$ 1/4 W	R14	22K $\Omega$ 1/4 W	R25	10K $\Omega$ 1/4 W	R36	1K $\Omega$ 1/4 W
C6	0.01 $\mu$ F 50WV	D8	RD9A(NEC)	Tr10	2SC1000(TOSHIBA)	VR3	10 K $\Omega$	R5	22K $\Omega$ 1/4 W	R6	2.2K $\Omega$ 1/4 W	R15	18K $\Omega$ 1/4 W	R26	1.2K $\Omega$ 1/4 W	R37	1K $\Omega$ 1/4 W
C7	0.022 $\mu$ F 35WV	D9	RD9A(NEC)	Tr11	2SA495(TOSHIBA)	VR4	2 K $\Omega$	R7	2.2K $\Omega$ 1/4 W	R16	22K $\Omega$ 1/4 W	R17	22K $\Omega$ 1/4 W	R27	22K $\Omega$ 1/4 W	R38	30 $\Omega$ 1/4 W
C8	0.1 $\mu$ F 35WV	Tr1	2SC372G(TOSHIBA)	Tr12	2SC1000(TOSHIBA)	VR5	1 K $\Omega$	R8	2.2K $\Omega$ 1/4 W	R18	18K $\Omega$ 1/4 W	R19	47K $\Omega$ 1/4 W	R28	39K $\Omega$ 1/4 W	R39	910 $\Omega$ 1/4 W
C9	3.3 $\mu$ F 25WV	Tr2	2SC372G(TOSHIBA)	Tr13	2SC1000(TOSHIBA)	VR6	1 K $\Omega$	R9	10K $\Omega$ 1/4 W	R20	39K $\Omega$ 1/4 W	R29	10K $\Omega$ 1/4 W	IC	TA7045M (TOSHIBA)		
D1	ISI587(TOSHIBA)	Tr3	2SA495(TOSHIBA)	Tr14	2SC371(TOSHIBA)	VR7	1 K $\Omega$	R10	10K $\Omega$ 1/4 W	R21	2.2K $\Omega$ 1/4 W	R30	2.2K $\Omega$ 1/4 W				
D2	ISI587(TOSHIBA)	Tr4	2SA495(TOSHIBA)	Tr15	2SB493 (MATSUSHITA)	VR8	5K $\Omega$	R11	33K $\Omega$ 1/4 W	R22	2.2K $\Omega$ 1/4 W	R31	270 $\Omega$ 1/4 W				



## PARTS LIST

## ELECTRIC PARTS &amp; LEADS

電気部品

リード線

部 品 名 称	CLASS	SYMBOL	PARTS NO.	DESCRIPTION	REMARKS
マイクロスイッチ	D	{SW1-1}	X62-0808	Micro Switch	
		{SW1-2}			
ロータリースイッチ	D	{SW2-1}	38-0425	Rotary Switch	
		{SW2-2}			
マイクロスイッチ		SW3	X62-0809	Micro Switch, Single Frame	
チェッカースイッチ		SW4		Battery Checker Switch	
EE スイッチ		{SW5-1}		EE Switch	
		{SW5-2}			
駒切換スイッチ	C	SW6	38-0419	Shutter Speed Switch	
バッテリーチェッカー	C	Me	38-0427	Battery Checker	
駆動モーター	D	M1	X61-2126	Filming Motor	
EEモーター	D	M2	X61-2125	EE Motor	
外部電源コネクター	D	J1	X61-5510	External Battery Connector	
CdS	C	CdS	X61-4503	CdS	
IC	D	IC	X65-7103	IC	
コンデンサ	D	C1	X62-8877	Capacitor	47 $\mu$ F 10WV
コンデンサ	D	C2	X62-8877	Capacitor	47 $\mu$ F 10WV
コンデンサ	D	C3	X62-8863	Capacitor	33 $\mu$ F 16WV
コンデンサ	D	C4	X62-8863	Capacitor	33 $\mu$ F 16WV
コンデンサ	D	C5	X62-8728	Capacitor	0.01 $\mu$ F 50WV
コンデンサ	D	C6	X62-8728	Capacitor	0.01 $\mu$ F 50WV
コンデンサ	D	C7	X62-8722	Capacitor	0.022 $\mu$ F 35WV
コンデンサ	D	C8	X62-8719	Capacitor	0.1 $\mu$ F 35WV
コンデンサ	D	C9	X63-3144	Capacitor	3.3 $\mu$ F 25WV
ダイオード	D	D1	X65-5229	Diode	1S1587(TOSHIBA)
ダイオード	D	D2	X65-5229	Diode	1S1587(TOSHIBA)
ダイオード	D	D3	X65-5039	Diode	F14B(NEC)
ダイオード	D	D4	X65-5229	Diode	1S1587(TOSHIBA)
ダイオード	D	D5	X65-5229	Diode	1S1587(TOSHIBA)
ダイオード	D	D6	X65-5229	Diode	1S1587(TOSHIBA)
ダイオード	D	D7	X65-5229	Diode	1S1587(TOSHIBA)
ダイオード	D	D8	X65-5092	Diode	RD9A(NEC)
ダイオード	D	D9	X65-5092	Diode	RD9A(NEC)
トランジスタ	D	Tr1	X65-6089	Transistor	2SC372G(TOSHIBA)
トランジスタ	D	Tr2	X65-6089	Transistor	2SC372G(TOSHIBA)
トランジスタ	D	Tr3	X65-6065	Transistor	2SA495(TOSHIBA)
トランジスタ	D	Tr4	X65-6065	Transistor	2SA495(TOSHIBA)
トランジスタ	D	Tr5	X65-6068	Transistor	2SC708(HITACHI)
トランジスタ	D	Tr6	X65-6068	Transistor	2SC708(HITACHI)
トランジスタ	D	Tr7	X65-6067	Transistor	2SA537(HITACHI)
トランジスタ	D	Tr8	X65-6067	Transistor	2SA537(HITACHI)
トランジスタ	D	Tr9	X65-6203	Transistor	2SD119(TOSHIBA)
トランジスタ	D	Tr10	X65-6267	Transistor	2SC1000(TOSHIBA)
トランジスタ	D	Tr11	X65-6065	Transistor	2SA495(TOSHIBA)
トランジスタ	D	Tr12	X65-6267	Transistor	2SC1000(TOSHIBA)
トランジスタ	D	Tr13	X65-6267	Transistor	2SC1000(TOSHIBA)
トランジスタ	D	Tr14	X65-6066	Transistor	2SC371(TOSHIBA)
トランジスタ	D	Tr15	X65-6040	Transistor	2SB493(MATSUSHITA)
トランジスタ	D	Tr16	X65-6065	Transistor	2SA495(TOSHIBA)
トランジスタ	D	Tr17	X65-6068	Transistor	2SC708(HITACHI)

部 品 名 称			CLASS	SYMBOL	PARTS NO.	DESCRIPTION	REMARKS
可	変	抵	抗	D	VR1	38-0419	Variable Resistor
可	変	抵	抗	D	VR2	X64-4476	Variable Resistor 10K $\Omega$
可	変	抵	抗	D	VR3	X62-9534	Variable Resistor 10K $\Omega$
可	変	抵	抗	D	VR4	X64-4462	Variable Resistor 2K $\Omega$
可	変	抵	抗	D	VR5	X64-4358	Variable Resistor 1K $\Omega$
可	変	抵	抗	D	VR6	X64-4358	Variable Resistor 1K $\Omega$
可	変	抵	抗	D	VR7	X64-4358	Variable Resistor 1K $\Omega$
可	変	抵	抗	D	VR8	X64-4359	Variable Resistor 5K $\Omega$
可	変	抵	抗	D	VR9	X64-4374	Variable Resistor 6.8K $\Omega$
可	変	抵	抗	D	VR10	X64-4476	Variable Resistor 10K $\Omega$
抵			抗	D	R1	X64-0470	Resistor 10K $\Omega$ 1/4W
抵			抗	D	R2	X64-0385	Resistor 5.6K $\Omega$ 1/4W
抵			抗	D	R3	X64-0385	Resistor 5.6K $\Omega$ 1/4W
抵			抗	D	R4	X64-0744	Resistor 2.2K $\Omega$ 1/4W
抵			抗	D	R5	X64-0480	Resistor 22K $\Omega$ 1/4W
抵			抗	D	R6	X64-0744	Resistor 2.2K $\Omega$ 1/4W
抵			抗	D	R7	X64-0464	Resistor 10K $\Omega$ 1/4W
抵			抗	D	R8	X64-0470	Resistor 10K $\Omega$ 1/4W
抵			抗	D	R9	X64-0466	Resistor 33K $\Omega$ 1/4W
抵			抗	D	R10	X64-0161	Resistor 10K $\Omega$ 1/4W
抵			抗	D	R11	X64-0161	Resistor 10K $\Omega$ 1/4W
抵			抗	D	R12	X64-0954	Resistor 2.2K $\Omega$ 1/4W
抵			抗	D	R13	X64-0954	Resistor 2.2K $\Omega$ 1/4W
抵			抗	D	R14	X64-0480	Resistor 22K $\Omega$ 1/4W
抵			抗	D	R15	X64-0479	Resistor 18K $\Omega$ 1/4W
抵			抗	D	R16	X64-0472	Resistor 22K $\Omega$ 1/4W
抵			抗	D	R17	X64-0484	Resistor 18K $\Omega$ 1/4W
抵			抗	D	R18	X64-0467	Resistor 39K $\Omega$ 1/4W
抵			抗	D	R19	X64-0481	Resistor 47K $\Omega$ 1/4W
抵			抗	D	R20	X64-0954	Resistor 2.2K $\Omega$ 1/4W
抵			抗	D	R21	X64-0479	Resistor 18K $\Omega$ 1/4W
抵			抗	D	R22	X64-0385	Resistor 5.6K $\Omega$ 1/4W
抵			抗	D	R23	X64-0955	Resistor 8.2K $\Omega$ 1/4W
抵			抗	D	R24	X64-0385	Resistor 5.6K $\Omega$ 1/4W
抵			抗	D	R25	X64-0464	Resistor 10K $\Omega$ 1/4W
抵			抗	D	R26	X64-0953	Resistor 1.2K $\Omega$ 1/4W
抵			抗	D	R27	X64-0121	Resistor 22K $\Omega$ 1/4W
抵			抗	D	R28	X64-0467	Resistor 39K $\Omega$ 1/4W
抵			抗	D	R29	X64-0464	Resistor 10K $\Omega$ 1/4W
抵			抗	D	R30	X64-0744	Resistor 2.2K $\Omega$ 1/4W
抵			抗	D	R31	X64-0283	Resistor 270 $\Omega$ 1/4W
抵			抗	D	R32	X64-0474	Resistor 39K $\Omega$ 1/4W
抵			抗	D	R33	X64-0385	Resistor 5.6K $\Omega$ 1/4W
抵			抗	D	R34	X64-0480	Resistor 22K $\Omega$ 1/4W
抵			抗	D	R35	X64-0464	Resistor 10K $\Omega$ 1/4W
抵			抗	D	R36	X64-0384	Resistor 1K $\Omega$ 1/4W
抵			抗	D	R37	X64-0384	Resistor 1K $\Omega$ 1/4W
抵			抗	D	R38	X62-9540	Resistor 30K $\Omega$ 1/4W
抵			抗	D	R39	X64-9038	Resistor 910 $\Omega$ 1/4W
リ	一	卜	線	(白)	Y11-3401	Lead (White)	

部 品 名 称	CLASS SYMBOL	PARTS NO.	DESCRIPTION	REMARKS
リ ー ド 線 (黒)		Y11-3402	Lead (Black)	
リ ー ド 線 (赤)		Y11-3403	Lead (Red)	
リ ー ド 線 (ピンク)		Y11-3404	Lead (Pink)	
リ ー ド 線 (橙)		Y11-3406	Lead (Orange)	
リ ー ド 線 (黄)		Y11-3407	Lead (Yellow)	
リ ー ド 線 (黄緑)		Y11-3408	Lead (Yellow Green)	
リ ー ド 線 (緑)		Y11-3409	Lead (Green)	
リ ー ド 線 (空色)		Y11-3410	Lead (Sky Blue)	
リ ー ド 線 (青)		Y11-3411	Lead (Blue)	
リ ー ド 線 (紫)		Y11-3412	Lead (Purple)	
リ ー ド 線 (茶)		Y11-3413	Lead (Brown)	
リ ー ド 線 (灰)		Y11-3414	Lead (Gray)	
ト ラ ン ジ ス タ ー	D UJT	X65-6202	Unijunction Transistor	SH21(TOSHIBA)

## INDEX OF PARTS NUMBERS

## 索引

PARTS NO.	PAGE	PARTS NO.	PAGE	PARTS NO.	PAGE	PARTS NO.	PAGE
Y00-1489	5	33-3214	9	33-9180	11	33-9280	1
Y00-1490	5	33-3227	6, 9	33-9181	11	33-9281	1
Y00-1502	4	33-3234	7	33-9182	11	33-9286	8
Y00-1503	4	33-3249	13	33-9184	11	33-9287	8
		33-3393	13	33-9185	11	33-9289	8
20-5054	5	33-3395	14	33-9186	11	33-9291	2, 7, 13
		33-3405	14	33-9187	11	33-9293	7
22-5056	5	33-3408	14	33-9188	11	33-9297	7
		33-3491	7	33-9194	9	33-9300	6
26-8705	4	33-3512	1	33-9195	9	33-9301	8
26-9728	4	33-3513	1	33-9198	9	33-9309	6
		33-3532	13	33-9199	9	33-9310	3, 6
27-0714	5	33-3541	9	33-9200	9	33-9311	9
27-4728	4	33-3667	12	33-9201	9	33-9312	8
27-5729	4	33-3905	3	33-9202	9	33-9318	8
27-8734	7	33-3914	2	33-9213	9	33-9319	8
27-8735	7	33-3916	2	33-9214	9	33-9320	8
27-8967	5	33-3917	2	33-9215	9	33-9321	8
27-8987	2	33-3918	2	33-9216	9	33-9322	6, 8
27-8988	3	33-3919	2	33-9217	9	33-9323	6, 8
27-9750	5	33-6006	14	33-9219	9	33-9324	6
27-9752	5	33-6007	14	33-9220	9	33-9326	13
27-9753	5	33-6008	14	33-9225	11	33-9327	1, 6, 9
27-9757	1	33-6059	2, 9	33-9226	11, 13	33-9331	6
27-9778	1	33-6172	14	33-9235	6	33-9332	6
		33-6190	14	33-9237	11	33-9333	6
29-5572	4	33-6191	14	33-9238	11	33-9334	6
29-5604	5	33-6192	14	33-9239	11	33-9337	1
		33-6206	14	33-9240	11	33-9338	7
30-0113	7	33-6207	14	33-9241	10	33-9341	7
30-0250	3	33-6209	14	33-9242	10	33-9342	7
30-0251	3	33-6210	14	33-9248	12	33-9343	7
30-0252	3	33-7778	14	33-9249	12	33-9344	7
30-0253	3	33-8033	7	33-9250	9	33-9346	7
30-0256	2	33-9158	3	33-9252	12	33-9348	7
30-0257	2	33-9159	11	33-9253	12	33-9349	7
30-0258	8	33-9160	11	33-9254	12	33-9350	8
30-0259	8	33-9161	11	33-9255	12	33-9351	8
30-0260	8	33-9162	11	33-9256	12	33-9352	8
30-0315	3	33-9163	11	33-9257	12	33-9353	8
		33-9164	12	33-9258	12	33-9355	8
32-0249	8	33-9166	11	33-9261	12	33-9356	8
32-0255	2	33-9168	11	33-9265	12	33-9360	6
		33-9170	12	33-9267	10	33-9361	6
33-3031	9	33-9172	12	33-9269	10	33-9362	6
33-3123	10, 13	33-9175	10	33-9273	10	33-9363	6
33-3124	10, 13	33-9176	10	33-9274	12	33-9365	1
33-3125	10	33-9177	10	33-9277	10	33-9367	6
33-3175	6	33-9178	10	33-9278	1	33-9374	6
33-3213	9	33-9179	11	33-9279	1	33-9376	6

PARTS NO.	PAGE	PARTS NO.	PAGE	PARTS NO.	PAGE	PARTS NO.	PAGE
33-9377	6	33-9575	1	38-0422	4	39-8105	13
33-9378	6	33-9576	5	38-0425	8, 18	39-8106	13
33-9380	6	33-9577	4	38-0427	10, 18	39-8107	8
33-9383	13	33-9578	5	38-0476	14	39-8108	9
33-9384	13	33-9580	5			39-8109	8
33-9387	10, 13	33-9581	3	39-0107	13	39-8112	5
33-9390	13	33-9582	3	39-0156	4	39-8113	5
33-9391	13	33-9583	3	39-8001	13	39-8114	4
33-9392	7	33-9584	3	39-8002	3	39-8115	4
33-9393	7	33-9585	3	39-8003	8	39-8121	5
33-9394	13	33-9587	1	39-8004	6	39-9631	10
33-9397	13	33-9590	1	39-8005	1	39-9632	10
33-9400	7	33-9591	4	39-8006	1	39-9670	14
33-9401	1	33-9592	1	39-8007	12		
33-9403	1	33-9593	1	39-8008	11	96-9607	7
33-9404	1	33-9597	1	39-8010	11		
33-9412	3	33-9598	4	39-8014	9	97-5606	14
33-9416	2	33-9599	5	39-8015	9	97-9535	3
33-9418	6, 7	33-9600	5	39-8016	9	97-9536	6
33-9425	2	33-9601	5	39-8017	9	97-9537	6
33-9426	2	33-9602	1	39-8019	11	97-9541	10
33-9433	13	33-9608	5	39-8020	10	97-9542	10
33-9434	13	33-9612	5	39-8021	10	97-9543	10
33-9435	6	33-9615	5	39-8022	11	97-9545	6
33-9437	7	33-9617	5	39-8023	12	97-9611	13
33-9440	7	33-9618	5	39-8024	12		
33-9449	1	33-9620	5	39-8027	12	X06-300500	1
33-9452	8	33-9621	1	39-8028	12	X06-300700	7
33-9455	11	33-9628	4	39-8029	10	X06-300708	7
33-9456	11	33-9629	4	39-8030	10		
33-9457	11	33-9631	4	39-8031	7, 10	X08-300600	13
33-9458	7	33-9633	4	39-8032	7		
33-9461	1	33-9634	4	39-8034	11	X10-170258	5, 7
33-9462	11	33-9635	4	39-8037	7	X10-200207	12
33-9464	13	33-9637	4	39-8038	7	X10-200308	3
33-9474	2	33-9639	5	39-8039	6	X10-200408	8
33-9477	8	33-9640	2	39-8042	11	X10-200508	2
33-9478	9	33-9641	2	39-8043	13	X10-300608	14
33-9479	6	33-9642	2	39-8044	13		
33-9480	11	33-9643	2	39-8045	1	X16-170188	10
33-9483	14	33-9644	2	39-8046	3	X16-170208	6, 12
33-9484	14	33-9645	2	39-8047	3	X16-170608	10
33-9485	14	33-9646	2	39-8048	3	X16-170258	3, 4
33-9486	14	33-9647	2	39-8049	2	X16-200208	6, 11, 13
33-9489	10	33-9648	2	39-8050	3	X16-200228	4
33-9491	8	33-9649	2	39-8051	3	X16-200256	8
33-9492	8	33-9731	5	39-8052	6	X16-200308	10, 12
33-9538	6			39-8053	6	X16-200358	3,7,8,9,
33-9568	3	38-0417	1, 8, 15	39-8054	13		10,11,12
33-9572	5	38-0418	1, 8, 15	39-8055	9	X16-200408	4, 5, 10
33-9573	4	38-0419	8, 18, 19	39-8058	12	X16-200508	6, 8, 10
33-9574	1	38-0420	2	39-8059	8		11, 12

PARTS NO.	PAGE	PARTS NO.	PAGE	PARTS NO.	PAGE	PARTS NO.	PAGE
X16-200608	3, 5, 8, 11, 14	X32-503125	12	X64-0474	15, 19	Y11-3413	20
		X32-503131	11	X64-0479	15, 19	Y11-3414	20
X16-200808	7, 10	X32-503133	8	X64-0480	15, 19		
X16-260308	7	X32-503139	7	X64-0481	15, 19	Y16-0033	6
X16-260408	2	X32-504121	6, 9	X64-0484	15, 19		
X16-260508	4, 7, 8	X32-504130	11	X64-0744	15, 19		
X16-260606	1	X32-504131	9	X64-0953	15, 19		
X16-260608	4, 8, 11	X32-504133	2	X64-0954	15, 19		
		X32-506221	7	X64-0955	15, 19		
X18-170458	1			X64-4358	8, 19		
X18-200256	9	X33-314042	12	X64-4359	8, 19		
X18-200258	4, 5, 12	X33-314052	6	X64-4374	15, 19		
X18-200308	8, 11	X33-314062	8, 9	X64-4462	8, 19		
X18-200358	7		11, 12	X64-4476	15, 19		
X18-200406	6	X33-314082	7, 11	X64-9038	15, 19		
X18-200507	14						
X18-200508	1, 6, 9, 11	X34-100571	6	X65-5039	10, 18		
		X34-100581	2, 11	X65-5092	15, 18		
X18-260400	13			X65-5229	15, 18		
X18-260408	4, 6	X40-170207	9	X65-6065	15, 18		
X18-260508	12	X40-170408	14	X65-6066	15, 18		
X18-260608	2	X40-200358	9	X65-6067	15, 18		
X18-260808	6	X40-201108	14	X65-6068	15, 18		
				X65-6089	15, 18		
X19-170308	1	X61-2125	8, 18	X65-6202	15, 19		
X19-200458	1	X61-2126	10, 18	X65-6203	8, 18		
		X61-4503	18	X65-6267	15, 18		
X31-201057	8	X61-4504	7	X65-7103	15, 18		
X31-202257	6	X61-5510	1, 18				
X31-203227	14			X71-0144	12		
X31-203258	10	X62-0808	13, 18	X71-0186	11		
X31-403358	11	X62-0809	10, 18	X71-0188	11		
X31-622038	4	X62-8719	15, 18				
X31-623038	9	X62-8722	15, 18	X91-172488	10		
		X62-8728	15, 18	X91-202035	4		
X32-200206	7	X62-8863	15, 18	X91-203504	9, 10		
X32-200207	4	X62-8877	15, 18	X91-203525	14		
X32-200337	14	X62-9534	15, 19				
X32-301307	14	X62-9540	15, 19	X98-010129	14		
X32-401202	3,4,6,7, 11,12,14	X63-3144	15, 18	X98-010391	13		
X32-401242	6			Y11-3401	19		
X32-401282	9	X64-0121	15, 19	Y11-3402	20		
X32-502111	1	X64-0161	15, 19	Y11-3403	20		
X32-502124	14	X64-0283	15, 19	Y11-3404	20		
X32-502133	8	X64-0384	15, 19	Y11-3406	20		
X32-502134	14	X64-0385	15, 19	Y11-3407	20		
X32-502610	7	X64-0464	15, 19	Y11-3408	20		
X32-502635	7	X64-0466	15, 19	Y11-3409	20		
X32-503110	9	X64-0467	15, 19	Y11-3410	20		
X32-503111	12	X64-0470	15, 19	Y11-3411	20		
X32-503121	3, 7, 12	X64-0472	15, 19	Y11-3412	20		



# **CANON REPAIR MANUAL**

## **CANON BATTERY CHARGER**

REF. NO. 5-62024 (DOMESTIC)

REF. NO. 5-62025 (U.S.A.)

REF. NO. 5-62026 (EUROPE)

**First Printing, May 1973**

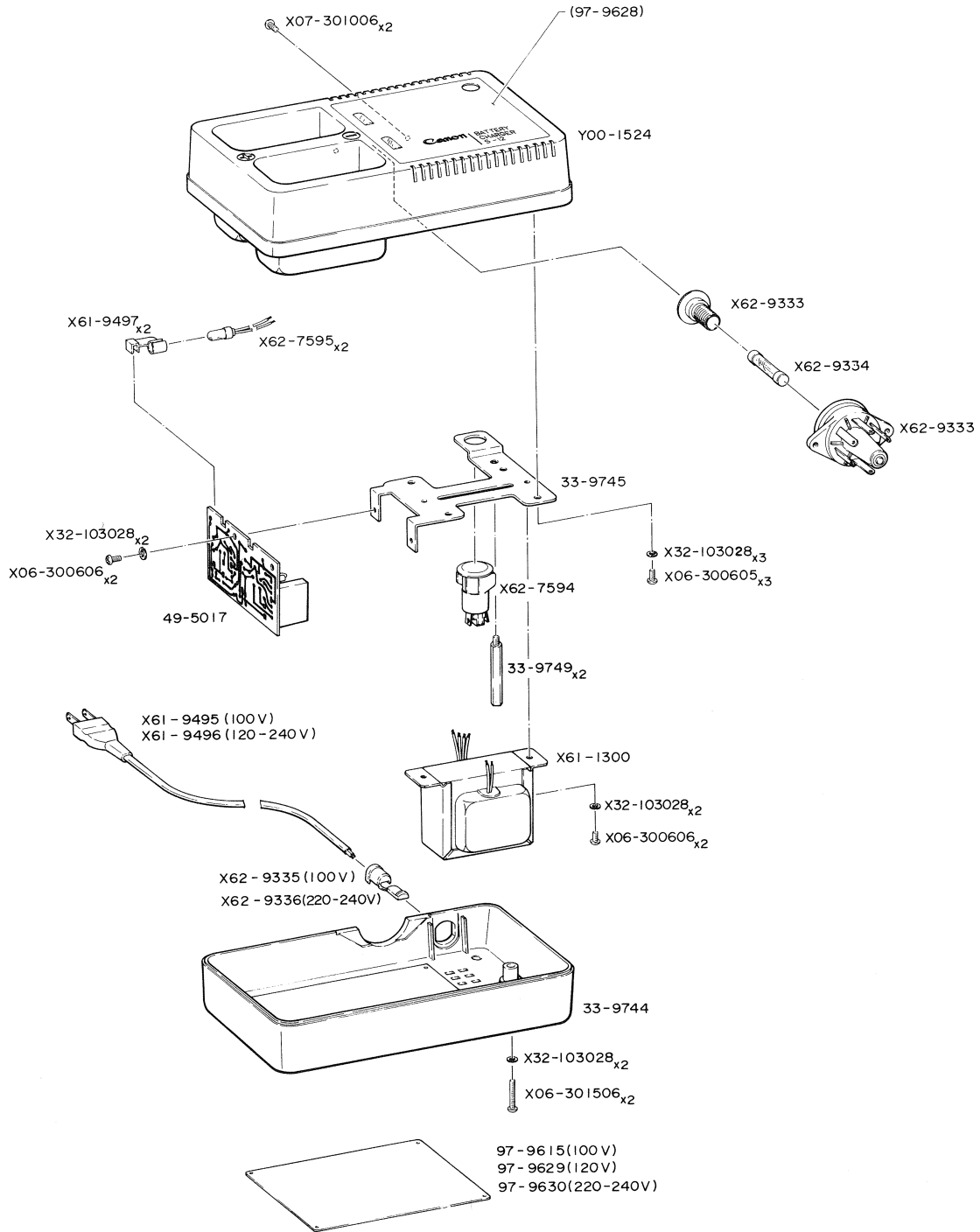
**© CANON INC. 1973**

**Printed in Japan**

# CONTENTS

	PAGE
BATTERY CHARGER .....	1
バッテリーチャージャー	
ELECTRIC PARTS LIST .....	2
電気部品表	
WIRING DIAGRAMS .....	3
配線図	
SCHEMATIC DIAGRAMS .....	4~5
結線図	
PARTS NUMBER TO SYMBOL .....	6
部番とシンボル	

# EXPLODED VIEW of CANON BATTERY CHARGER



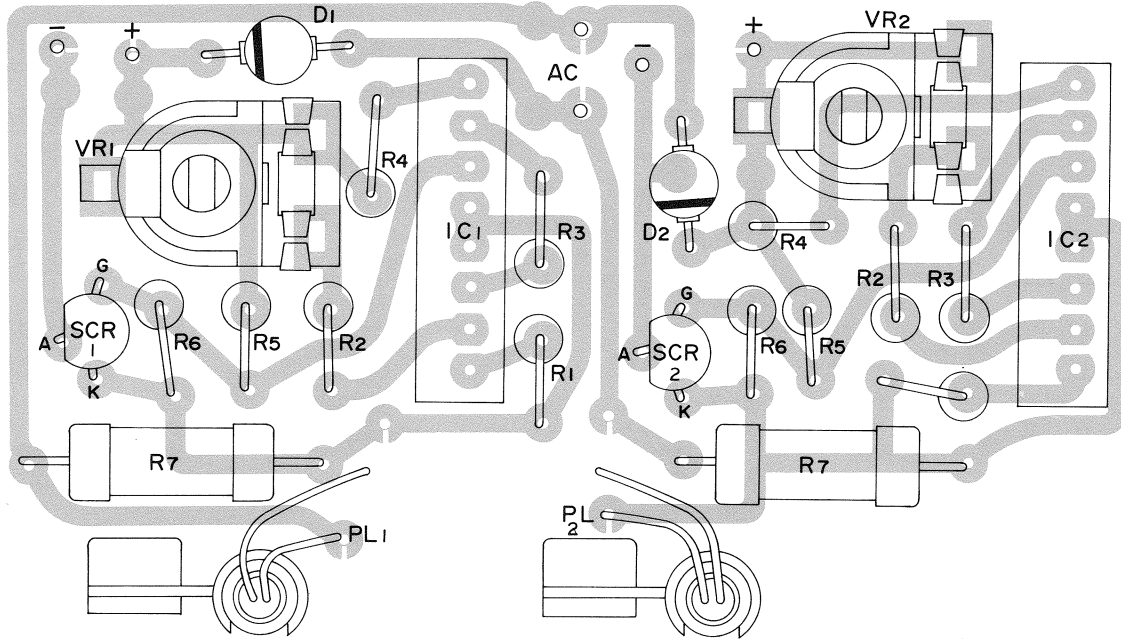
BATTERY CHARGER

バッテリー チャージャー

部 品 名 称	CLASS	PARTS NO.	QTY.	DESCRIPTION
本 体	D	Y00-1524	1	Body
下 部 カ バ ー	D	33-9744	1	Cover
地 板	D	33-9745	1	Base Plate
六 角 ビ ス	D	33-9749	1	Screw
電 気 部 品 ユ ニ ッ ト	D	49-5017	1	Electric Parts Unit
ナ ン バ ー プ レ ー ト	D	97-9615	1	Number Plate
ネ ー ム プ レ ー ト	D	97-9628	1	Name Plate
ネ ー ム プ レ ー ト	D	97-9630	1	Name Plate
ネ ー ム プ レ ー ト	D	97-9629	1	Name Plate
ス プ リ ン グ ワ ッ シ ー		X32-103028	7	Spring Washer
ト ラ ン ス	D	X61-1300	1	Transformer
電 源 コ ー ド	D	X61-9495	1	AC Cord
電 源 コ ー ド	D	X61-9496	1	AC Cord
ラ ン プ 受 け	D	X61-9497	2	Lamp Holder
ラ ン プ	D	X62-7594	1	Lamp
パ イ ロ ッ ト ラ ン プ	D	X62-7595	2	Pilot Lamp
電 源 切 換 変 フ ェ ー ズ 受 け	D	X62-9333	1	Voltage Selector/Fuse Holder
フ ェ ー ズ	D	X62-9334	1	Fuse
電 源 コ ー ド 受 け	D	X62-9335	1	Grommet
電 源 コ ー ド 受 け	D	X62-9336	1	Grommet
十 字 ナ ベ ビ ス		X06-300605	3	Screw
十 字 ナ ベ ビ ス		X06-300606	2	Screw
十 字 ナ ベ ビ ス		X06-301506	2	Screw
十 字 ナ ベ ビ ス		X07-301006	1	Screw

EXPLODED VIEW  
of  
CANON BATTERY CHARGER

49-5017



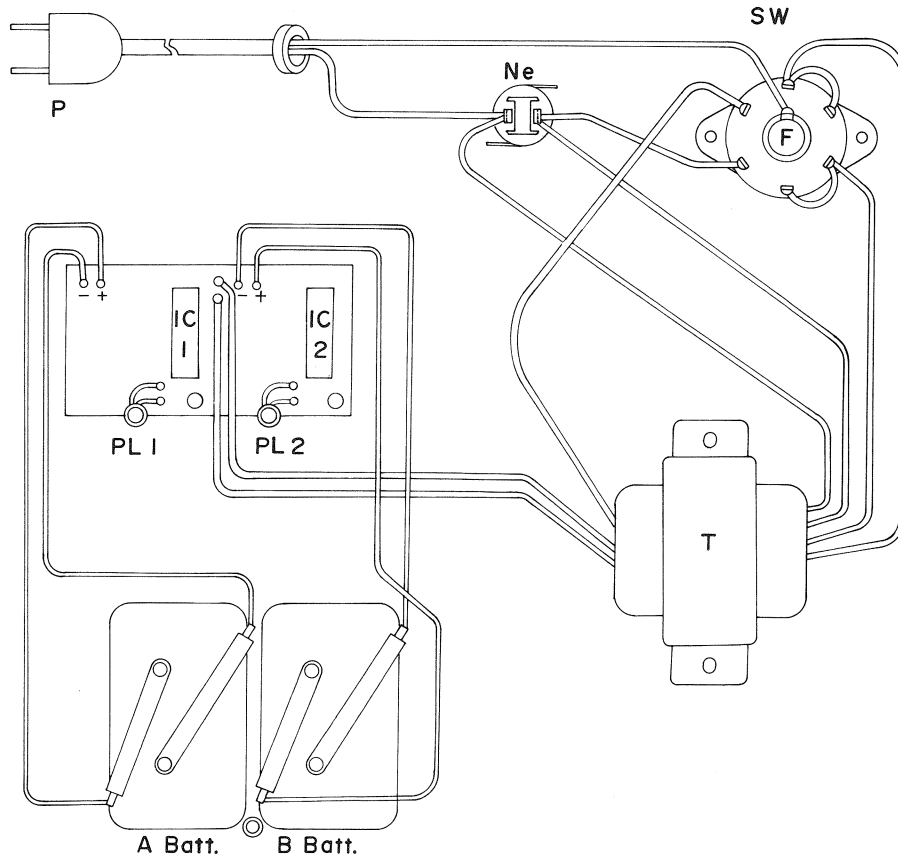
ELECTRIC PARTS LIST

電 気 部 品 表

部 品 名 称	CLASS	SYMBOL	PARTS NO.	QTY.	DESCRIPTION	REMARKS
電 気 部 品 ユ ニ ッ ト	D		49-5017	1	Electric Unit	
チ ョ ー ク コ イ ル	D	L1	X62-1517	1	Coil	2.2mH, 0.2A
チ ョ ー ク コ イ ル	D	L2	X62-1517	1	Coil	2.2mH, 0.2A
ダ イ オ ー ド ー	D	D1	X65-5294	1	Diode	F14A
ダ イ オ ー ド ー	D	D2	X65-5294	1	Diode	F14A
薄 膜 IC	D	IC1	X65-7217	1	IC	RD1001
薄 膜 IC	D	IC2	X65-7217	1	IC	RD1001
コ ン デ ン サ ー	D	C1	X63-2018	1	Capacitor	1 $\mu$ F, 240V
コ ン デ ン サ ー	D	C2	X63-2018	1	Capacitor	1 $\mu$ F, 240V
バ イ ロ ッ ト ラ ン プ	D	PL1	X62-7595	1	Pilot Lamp	3V 40mA
バ イ ロ ッ ト ラ ン プ	D	PL2	X62-7595	1	Pilot Lamp	3V 40mA
抵 抗	D	R1	X64-0276	2	Resistor	390 $\Omega$
抵 抗	D	R3	X64-0469	2	Resistor	56K $\Omega$
抵 抗	D	R4	X64-0464	2	Resistor	10K $\Omega$
抵 抗	D	R5	X64-0464	2	Resistor	10K $\Omega$
抵 抗	D	R6	X64-9040	2	Resistor	1K $\Omega$
抵 抗	D	R7	X62-9541	2	Resistor	11 $\Omega$
サ イ リ ス タ ー	D	SCR1	X65-5295	1	Thyristor	2SF656
サ イ リ ス タ ー	D	SCR2	X65-5295	1	Thyristor	2SF656
可 変 抵 抗	D	VR1	X64-4375	1	Variable Resistor	5K $\Omega$
可 変 抵 抗	D	VR2	X64-4375	1	Variable Resistor	5K $\Omega$

EXPLODED VIEW  
of  
CANON BATTERY CHARGER

WIRING DIAGRAM

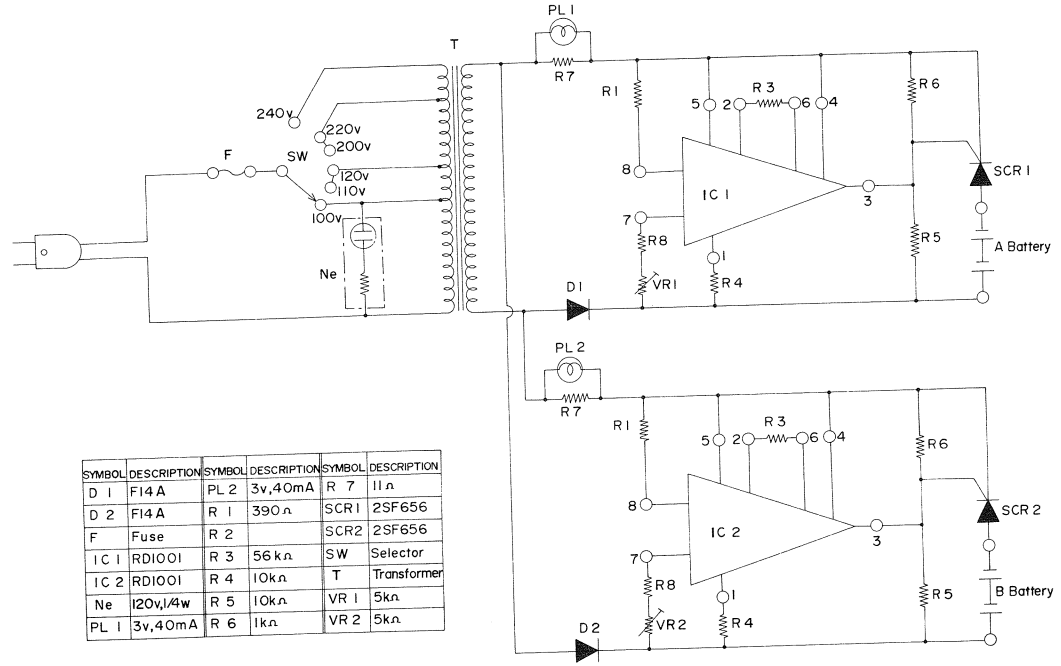


5-62024



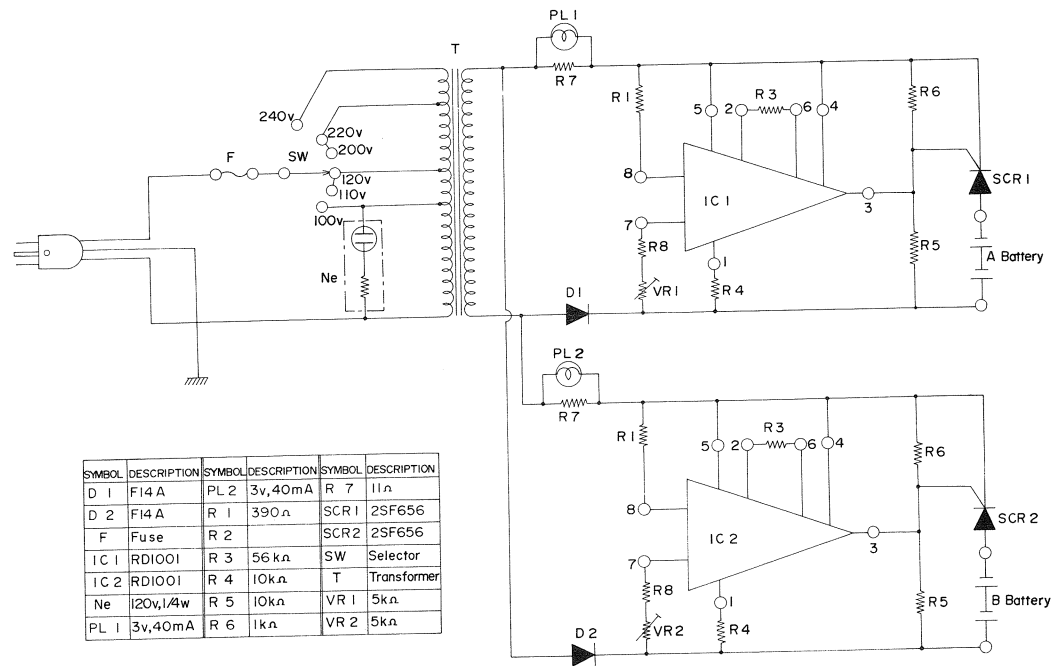
EXPLODED VIEW  
 of  
 CANON BATTERY CHARGER

SCHEMATIC DIAGRAM



SYMBOL	DESCRIPTION	SYMBOL	DESCRIPTION	SYMBOL	DESCRIPTION
D 1	F14 A	PL 2	3v,40mA	R 7	11 $\Omega$
D 2	F14 A	R 1	390 $\Omega$	SCR1	2SF656
F	Fuse	R 2		SCR2	2SF656
IC 1	RD1001	R 3	56 k $\Omega$	SW	Selector
IC 2	RD1001	R 4	10k $\Omega$	T	Transformer
Ne	120v,1/4w	R 5	10k $\Omega$	VR 1	5k $\Omega$
PL 1	3v,40mA	R 6	1k $\Omega$	VR 2	5k $\Omega$

5-62024 (Domestic)



SYMBOL	DESCRIPTION	SYMBOL	DESCRIPTION	SYMBOL	DESCRIPTION
D 1	F14 A	PL 2	3v,40mA	R 7	11 $\Omega$
D 2	F14 A	R 1	390 $\Omega$	SCR1	2SF656
F	Fuse	R 2		SCR2	2SF656
IC 1	RD1001	R 3	56 k $\Omega$	SW	Selector
IC 2	RD1001	R 4	10k $\Omega$	T	Transformer
Ne	120v,1/4w	R 5	10k $\Omega$	VR 1	5k $\Omega$
PL 1	3v,40mA	R 6	1k $\Omega$	VR 2	5k $\Omega$

5-62025 ( U. S. A )



PARTS NUMBER TO SYMBOL

部品とシンボル

PARTS NO.	SYMBOL
X61-1300	T
X61-9495	AC Cord (Domestic)
X61-9496	AC Cord (Export)
X62-1517	L1
X62-1517	L2
X62-7294	Ne
X62-7595	PL1
X62-7595	PL2
X62-9333	SW
X62-9334	F
X62-9541	R7
X63-2018	C1
X63-2018	C2
X64-0276	R1
X64-0464	R4
X64-0464	R5
X64-0469	R3
X64-4375	VR1
X64-4375	VR2
X64-9040	R6
X65-5294	D1
X65-5294	D2
X65-5295	SCR1
X65-5295	SCR2
X65-7217	IC1
X65-7217	IC2

# **CANON REPAIR MANUAL**

**CANON SCOOPIC EXTERNAL BATTERY BOX S-12**  
(REF. NO. 5-62042)

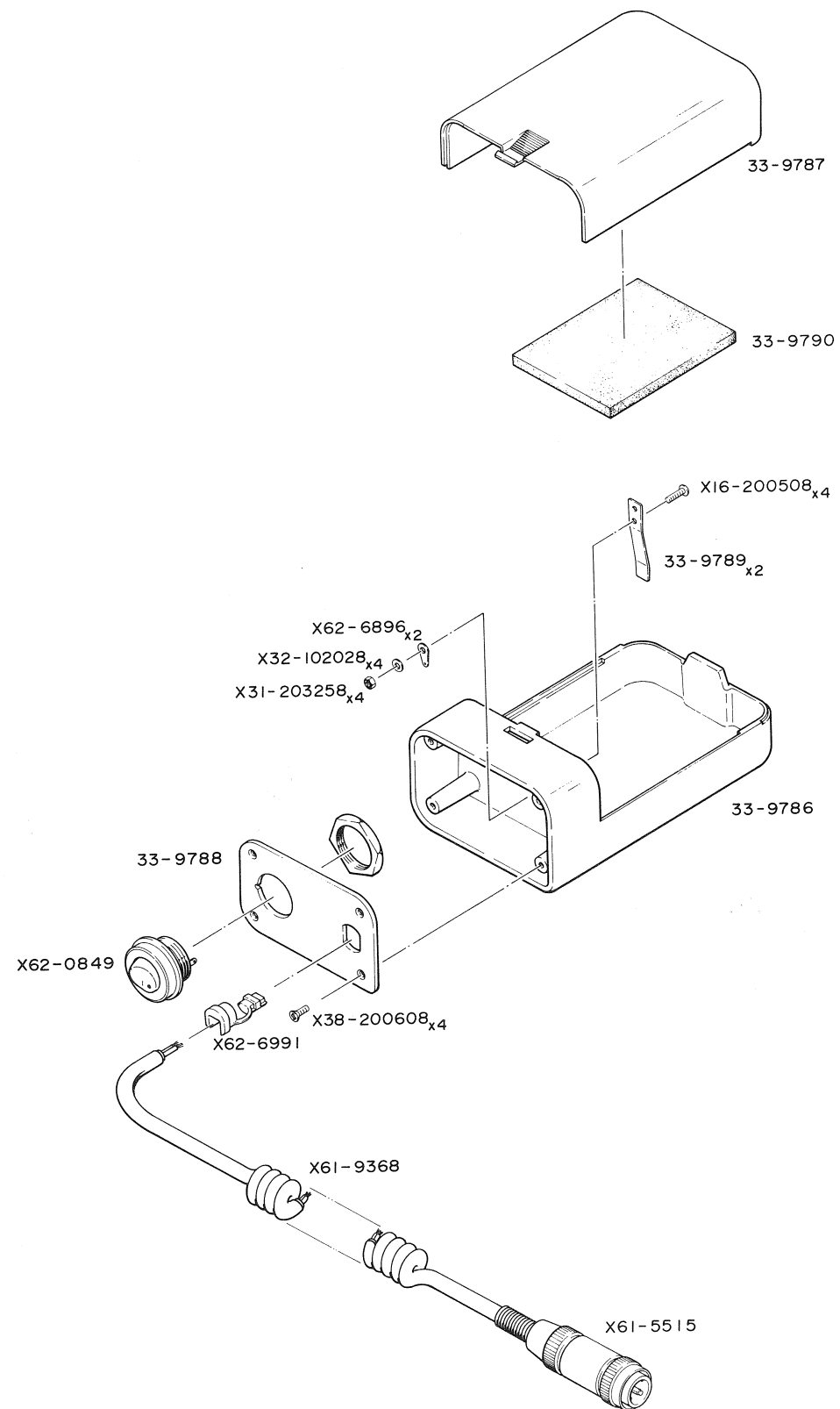
**CANON INC. JAPAN**

First Printing May 1973

© CANON INC. 1973

Printed in Japan

EXPLODED VIEW  
of  
CANON SCOOPIC EXTERNAL BATTERY BOX S-12



部品名称	CLASS	PARTS NO.	QTY.	DESCRIPTION
本体カバー	D	33-9786	1	Body Case
カバー	D	33-9787	1	Cover
パネル	D	33-9788	1	Panel
接片	D	33-9789	2	Contact
クッション	D	33-9790	2	Cushion
4ピンコネクター	D	X61-5515	1	Connector 4 Pin
コード	D	X61-9368	1	Cord
スイッチ	D	X62-0849	1	Switch
ラグ端子	D	X62-6896	2	Lug
コードストッパー	D	X62-6991	1	Cord Stopper
十字ナベビス		X16-200508	4	Screw
ナット	D	X31-203258	4	Nut
スプリングワッシャー		X32-102028	4	Spring Washer
十字皿ビス		X38-200608	4	Screw

**CANON REPAIR GUIDE**

**CANON SCOOPIC 16-M**  
(REF. NO. 3-70202)

**CANON INC. JAPAN**

## P R E F A C E

This Repair Guide is issued to insure the continued high quality of the CANON SCOOPIC 16-M through correct repair procedures.

This Guide consists of three parts, i. e., Introduction, Disassembly, and Replacement and Adjustment.

If any repairs are required, refer to this Guide. Any comments or suggestions concerning this Guide will be appreciated.

Canon Inc.  
Service Division, Camera Service  
Technical Section  
2-3-21 Shiba Koen  
Minato-ku  
Tokyo 105, Japan

CANON INC., 1973

Printed in Japan



## CONTENTS

	Page
Introduction .....	1
Disassembly .....	2 ~ 5
1. Lens Unit .....	2
2. External Parts .....	3
3. Base Plate .....	4
4. Drive Unit .....	5
Replacement and Adjustment .....	6 ~ 21
1. Film Chamber .....	6
2. Film Transport .....	9
3. Selector Switch .....	12
4. Electrical Parts .....	16
5. EE Unit .....	17
6. Lens Unit .....	20
7. Miscellaneous .....	21

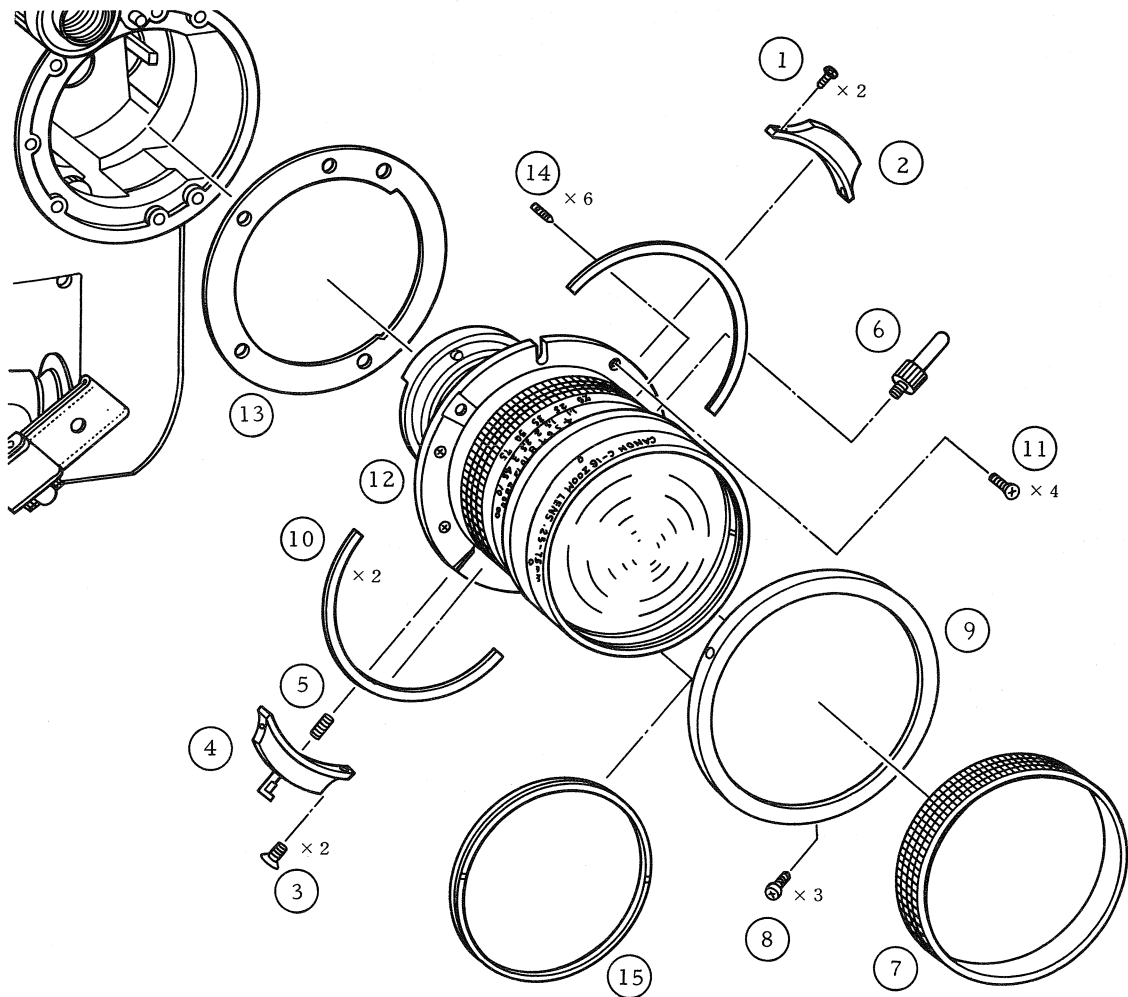
## Introduction

The Canon Scoopic 16-M is a high quality 16mm cine camera designed for professional and advanced amateur use. It is designed to meet the current market demands for high quality, versatility and ease of operation in a compact package.

It provides all the features of the original Scoopic 16 such as built-in zoom lens, automatic exposure control (EE), automatic film threading, 100 ft. film load, and "human engineering" body and grip shape. New features of the Scoopic 16-M are provision for single frame photography, macro focusing lens, and the adoption of the true transmission "T" number marking system for the aperture rather than the theoretical "F" number marking.

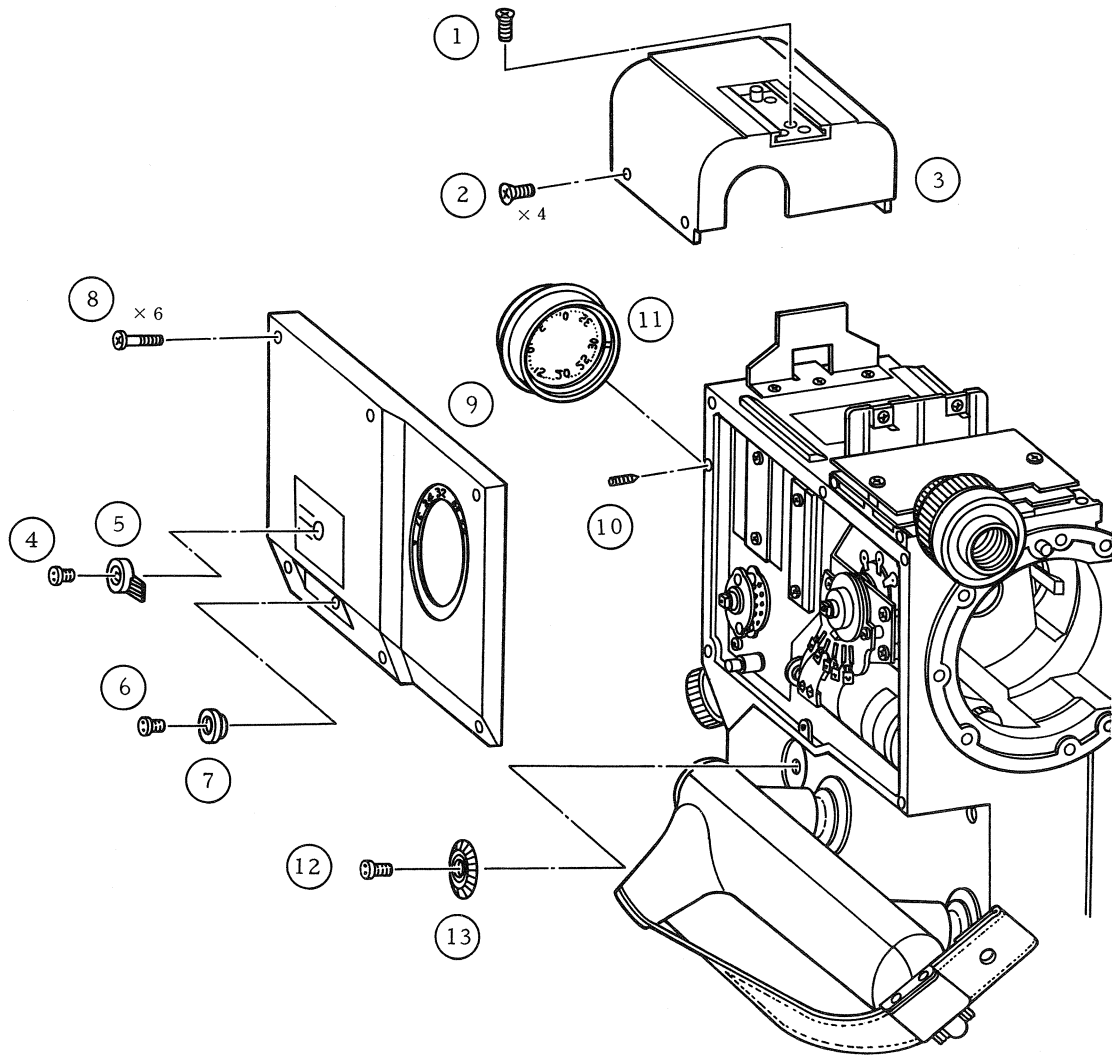
The camera has also been designed for easy maintenance. Most adjustments can be made from the outside without major stripdown.

DISASSEMBLY



1. Lens Unit

- |   |                                      |     |   |                                   |     |   |                                 |     |
|---|--------------------------------------|-----|---|-----------------------------------|-----|---|---------------------------------|-----|
| ① | <u>Screw</u><br>X19-200458           | x 2 | ② | <u>Macro Lever</u><br>33-9587     |     | ③ | <u>Screw</u><br>X19-200458      | x 2 |
| ④ | <u>Macro Knob</u><br>33-9590         |     | ⑤ | <u>Lock Spring</u><br>33-9597     |     | ⑥ | <u>Zooming Lever</u><br>33-9621 |     |
| ⑦ | <u>Rubber Ring</u><br>33-9602        |     | ⑧ | <u>Screw</u><br>X19-170308        |     | ⑨ | <u>Front Cover</u><br>33-9574   |     |
| ⑩ | <u>Front Cover Washer</u><br>33-9575 | x 2 | ⑪ | <u>Screw</u><br>X18-260408        | x 4 |   |                                 |     |
| ⑫ | <u>Zoom Lens Unit</u><br>38-0422     |     | ⑬ | <u>Focusing Washer</u><br>27-9757 | x N |   |                                 |     |
| ⑭ | <u>Screw</u><br>X10-170258           | x 6 | ⑮ | <u>Assembly Collar</u><br>33-9639 |     |   |                                 |     |



## 2. External Parts

2.1. Top Cover: ① Screw  
33-9440      ② Screw x 4      ③ Top Cover  
33-9449      39-8005

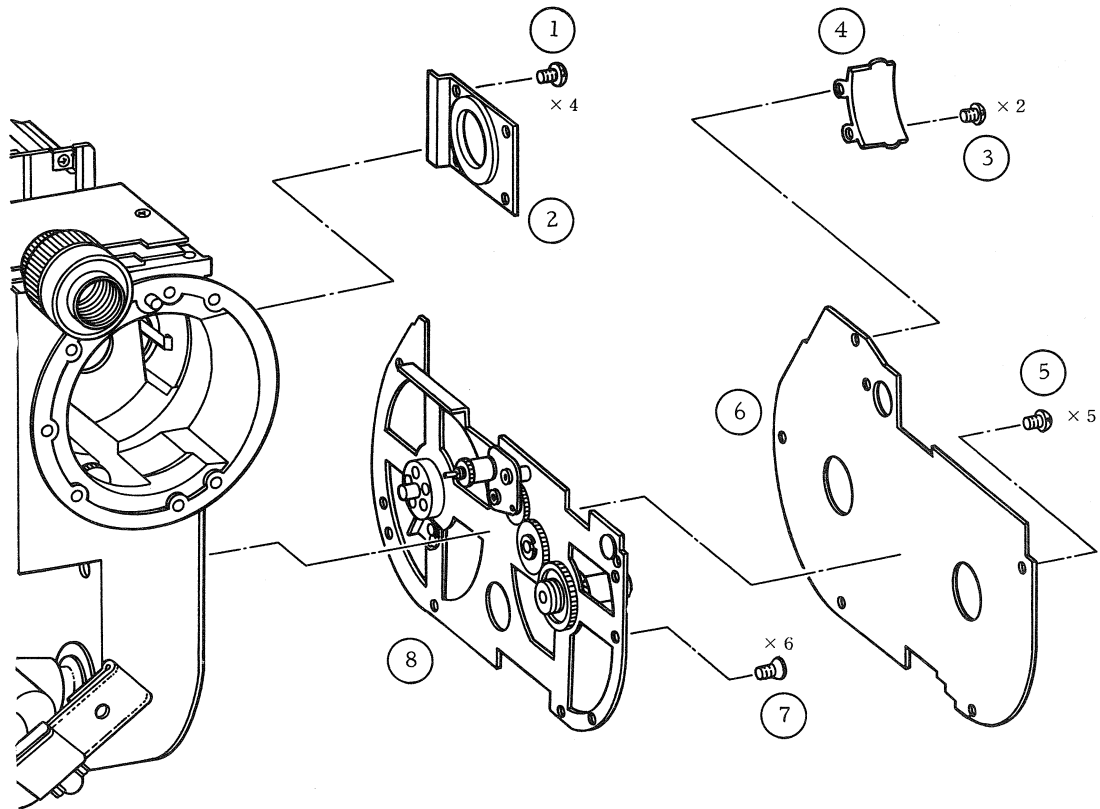
2.2. Side Cover: ④ Pin Face Screw  
33-9310      ⑤ Switch Knob  
33-9309

⑥ Pin Face Screw      ⑦ Single Frame Knob      ⑧ Screw x 6  
33-9310      33-9235      33-9435

⑨ Side Cover  
39-8004

2.3. Speed Dial Unit: ⑩ Screw  
X10-200258      ⑪ Speed Dial Unit

2.4. Indicator Knob ⑫ Pin Face Screw      ⑬ Indicator Knob  
33-9327      33-9365



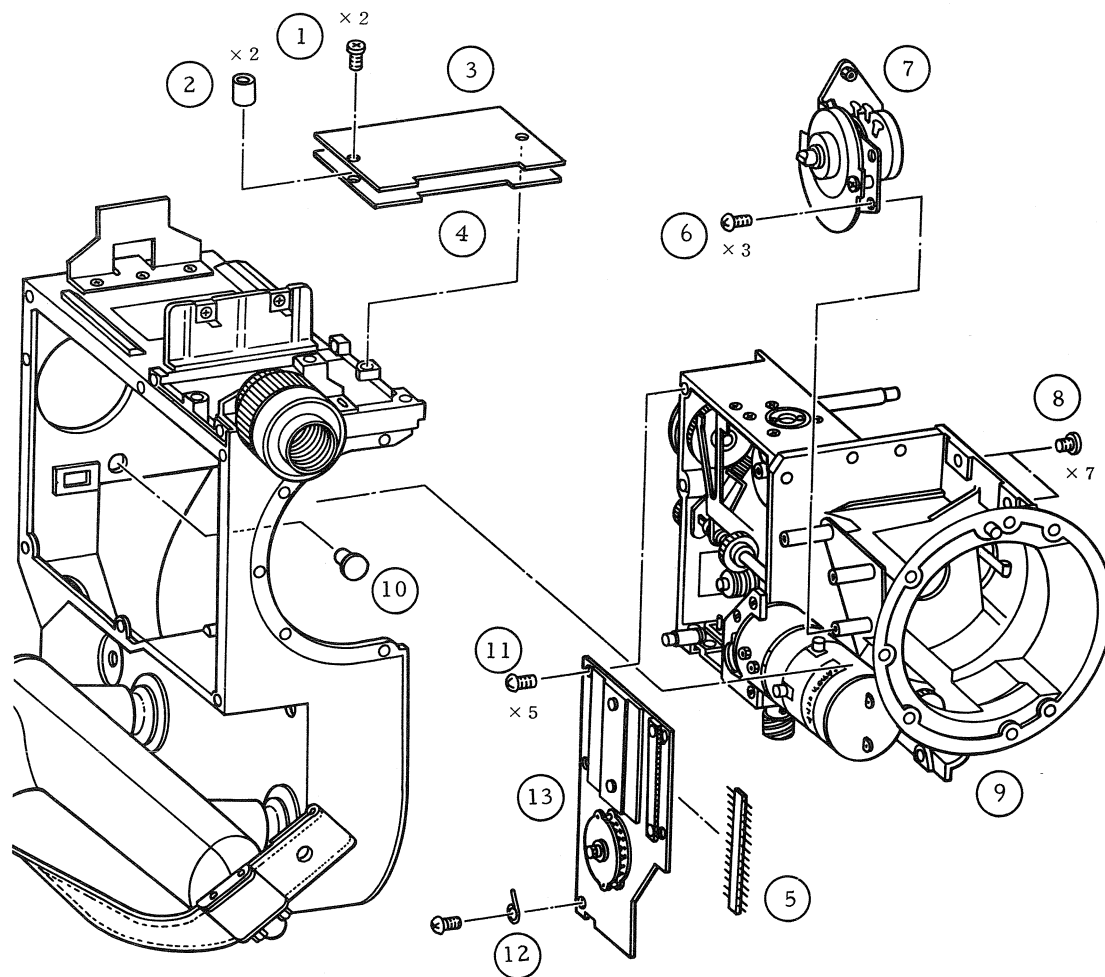
### 3. Finder Mask and Base Plate

3.1. Finder Mask Cover: ①  $\frac{\text{Screw}}{\text{X16-200358}} \times 4$  ②  $\frac{\text{Finder Mask Cover}}{39-8107}$

3.2. Threading Plate: ③  $\frac{\text{Screw}}{\text{X16-200208}} \times 2$  ④  $\frac{\text{Filming Guide}}{33-9300}$

⑤  $\frac{\text{Screw}}{\text{X16-200208}} \times 5$  ⑥  $\frac{\text{Threading Plate}}{33-9545}$

3.3. Base Plate Assembly: ⑦  $\frac{\text{Screw}}{\text{X18-260808}} \times 6$  ⑧ Base Plate Assembly



#### 4. Drive Unit

4.1. Electric Parts Units (EPU): ①  $\frac{\text{Screw}}{33-9434} \times 2$  ②  $\frac{\text{Collar}}{33-9337} \times 2$

③  $\frac{\text{EE EPU}}{38-0417}$  ④  $\frac{\text{Motor EPU}}{38-0418}$  ⑤ Connector

4.2. Shutter Speed Switch Unit: ⑥  $\frac{\text{Screw}}{X16-260608} \times 3$

⑦  $\frac{\text{Shutter Speed Switch Unit}}{38-0419}$

4.3. Drive Unit: ⑧  $\frac{\text{Screw}}{33-9452} \times 7$  ⑨ Drive Unit

⑩  $\frac{\text{Checker Button}}{33-3249}$

4.4. Drive Unit Cover: ⑪  $\frac{\text{Screw}}{X16-200508} \times 5$

⑫  $\frac{\text{Cord Retainer}}{33-0917}$  ⑬ Drive Unit Cover

## 1. Film Chamber

### 1-1 Spool Winding Torque

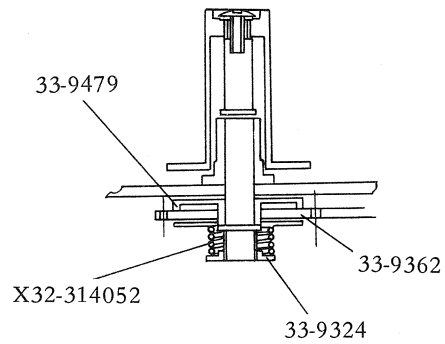


Fig. 1

Disassembly: Refer to Drawing, Page 4, No. 8.

Adjustment:

(1) Set the filming speed to 24 Fps.

(2) Adjust the Coil Spring (33-9376) by turning the Nut (33-9324).

Requirement: The drive torque should be within 100 ~ 120g/cm.

Note: The Winding Gear (33-9362) should be lubricated at the friction surface with "Astro" oil.

### 1-2 Pressure of Side Load Spring

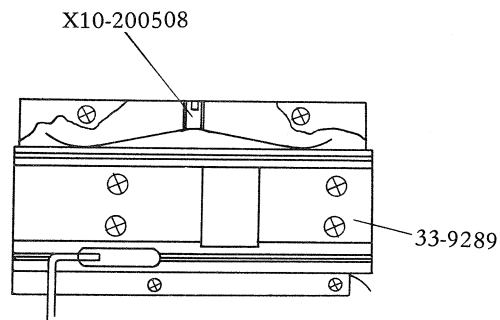


Fig. 2

Disassembly: Refer to manual.

Adjustment: Make adjustment by means of the Screw (X10-200508)  
(see Fig. 2)

Requirement: The pressure should be within 40 ~ 50g/cm on both the upper and lower sides.

### 1-3 Pressure of Pressure Plate

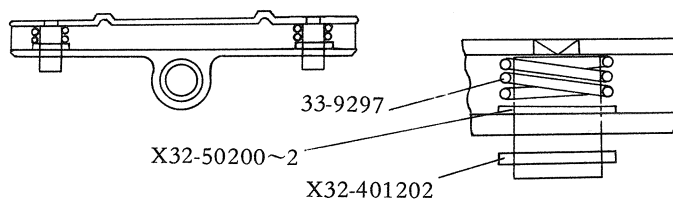


Fig. 3

Disassembly: Refer to manual.

Adjustment: Remove the Washer (X32-401202) and adjust the pressure by increasing or decreasing the number of Washers (X32-50200-2) (see Fig. 3).

Requirement: The pressure should be within 40 ~ 50g/cm.

### 1-4 Gap of Film Stopper

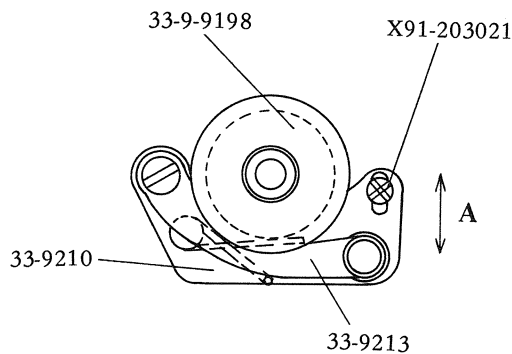


Fig. 4

Disassembly: Refer to manual.

Adjustment: Loosen the Screw (X91-203021) and slide the Adjusting Plate (33-9210) in the direction of the arrow "A".

Requirement: The gaps of the 1st and 2nd film stoppers should be within 0.2 ~ 0.3mm (corresponding to a double thickness of Ektachrome EF film).



## 1-5 Positioning of Film Guide

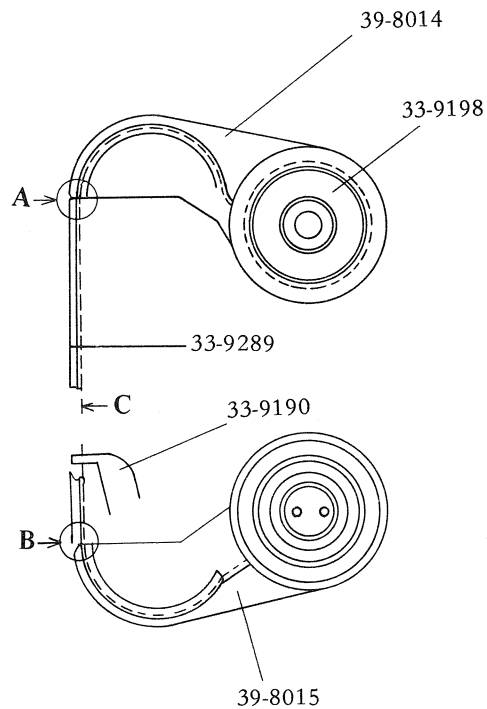


Fig. 5

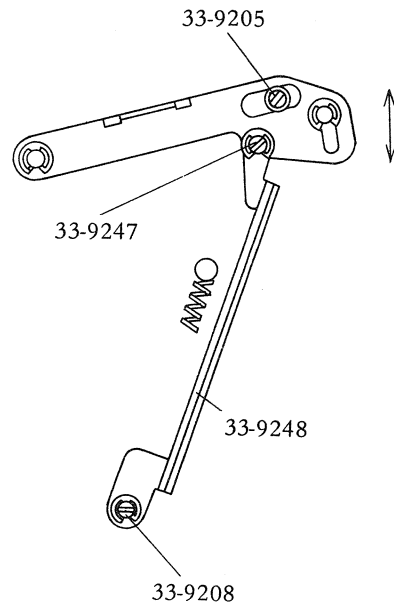


Fig. 6

Disassembly: Refer to the manual (Fig. 5) and Drawing, Page 5, No. 3. (Fig. 6).

Adjustment: (1) Adjust the position of the 1st film guide by turning the Eccentric Screw (33-9205) (Fig. 6).

(2) Adjust the position of the 2nd film guide by turning the Eccentric Screws (33-9247 and 33-9208) (Fig. 6).

Requirement: Both the 1st and 2nd film guides should be in contact with the "A" and "B" sections of the Film Gate (33-9289)(Fig. 5).

Note: The operating shafts of the film guides should be lubricated with "Astro" oil.

## 2. Film Transport

### 2-1 Auto-loading

Disassembly: Refer to the manual.

Adjustment:

1. Set the film speed to 24 Fps. Trim the end of film.
2. With the Claw (33-9190) set to the uppermost position, arrange the film to form a loop of "C" along the Film Guide (39-8014), then set the Sprocket (33-9198) in place. (Fig. 5).
3. With the Claw set to the lowermost position, set the other Sprocket (33-9198) in the same manner (Fig. 5).

Requirement: The film should maintain the normal loop, when a weight of 200g is suspended from it.

### 2-2 Filming Speed (Frame Rate)

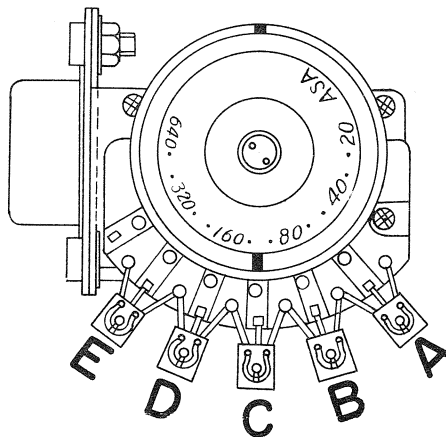


Fig. 7

Disassembly: Refer to Drawing, Page 3, No. 9.

Adjustment: Adjust the filming speeds by the respective variable resistors A - E (Fig. 7).

Requirement:

Filming Speed	Resistance	Adjustment	Limit (Std. Temp.)
16 Fps	5.0K $\Omega$	A	$\pm 1$ frame
24	1.0	B	$\pm 1$
32	1.0	C	$\pm 2$
48	1.0	D	$\pm 2$
64	2.0	E	$\pm 2$

Note: When changing the variable resistors, use  $\pm 5\%$  tolerance resistors.

### 2-3 Drop of Filming Speed (Frame Rate)

Requirement: When the operating voltage drops from 12V to 11V at room temperature (20°C), the drop of the filming speed should be less than 1 frame at 24 Fps.

Note: If the drop of the filming speed exceeds the above limit, check the amplifier and the drive unit.

### 2-4 Motor Driving Current

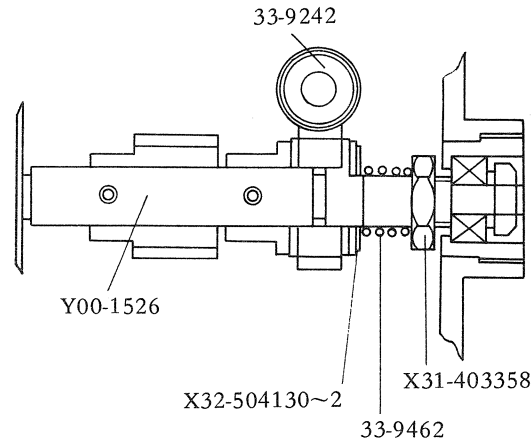


Fig. 8

Disassembly: Refer to the, Drawing Page 5, No. 13.

Adjustment: To adjust the motor slip current, increase or decrease the number of the Washers (X32-504130 ~ 2) (Fig. 8).

Requirement:

Current Consumption at Standard Temperature (20°)	
Without load	Less than 150mA
With load	Less than 450mA
Slip current	1600 ~ 2000mA

Note: Both the Gear Unit (Y00-1526) and the friction surface should be lubricated with low temperature grease.

### 2-5 Frame Stability

Requirement: At each filming speed, the frame centering error should be less than 0.03mm in vertical direction and less than 0.02mm in horizontal direction.

Note: The frame centering should be checked by means of a measuring instrument or projector.

2-6 Footage Counter

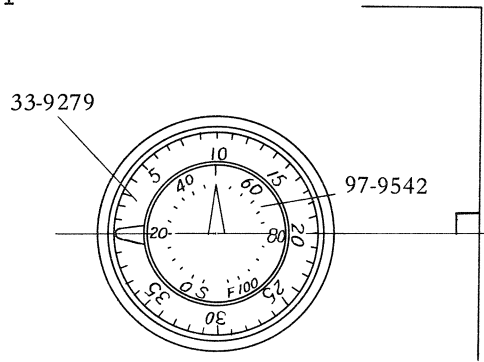


Fig. 9

Disassembly: Refer to the Drawing Page 3, No. 11.

Adjustment: The Counter Dial (97-9542) should be mounted correctly so that the 50ft position is vertical to the camera (Fig. 9).

Requirement:

S ~ O	O ~ 100	100 ~ F
1.5m	30.5m	1.5m

Note: The counter shaft should be lubricated with "Astro" oil.

2-7 Film Supply Shaft Brake

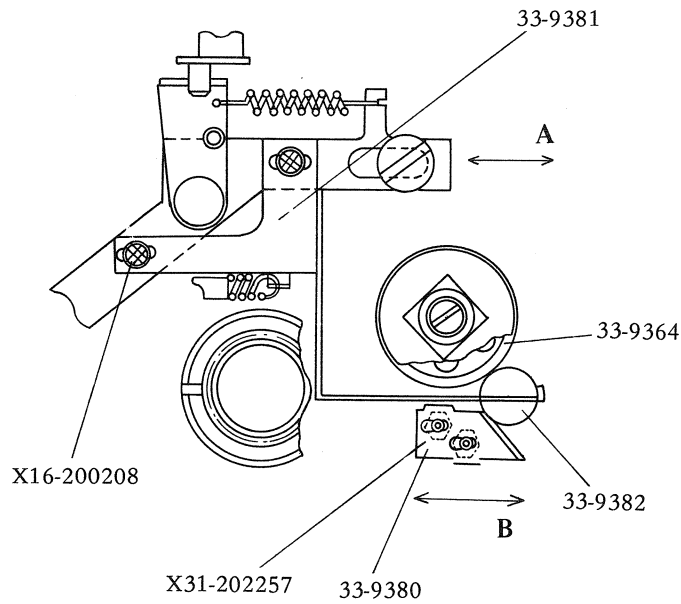


Fig. 10

Disassembly: Refer to the Drawing, Page 4, No. 6 & 8.

Adjustment:

1. To adjust, loosen the Screw (X16-200208) and slide the Brake Plate (33-9381) in the direction of the arrow "A" (Fig. 10).
2. Loosen the Screw (X31-202257) and slide the Brake plate (33-9380) in the direction of the arrow "B".

Requirement: The brake should exert the largest possible force when the shutter button is not pressed.

Note: The shutter button should return completely.

### 3. Selector Switch

#### 3-1 Main Switch Function Table

O = Operative  
X = Inoperative

Main Switch	Film Transport	Automatic Exposure (EE)	Aperture Opening Button	Battery Checker
OFF	X	X	X	O
AUTO	O	O	X(During Filming) O(Film Stopped)	O
MANUAL	O	X	X	O

#### 3-2 Single Frame Switch

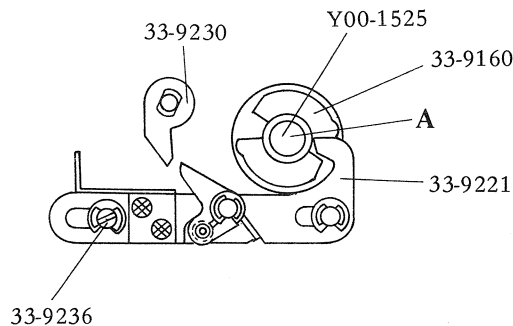


Fig. 11

Disassembly: Refer to Drawing, Page 5, No. 13.

Adjustment:

1. Set the switch for the single frame mode.
2. Adjust the Eccentric Screw (33-9236) so that the Interlock Claw (33-9230) is disengaged at the press of the shutter button (Fig. 11).

Requirement: The interlock claw should be disengaged at the position of  $-0.2 \sim -0.4\text{mm}$  from the maximum "A".

### 3-3 Positioning of Microswitch

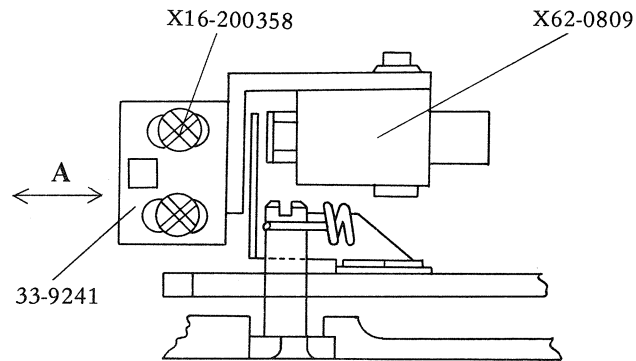


Fig. 12

Disassembly: Refer to Drawing, Page 5, No. 13.

Adjustment: Loosen the Screw (X16-200358) and slide the Microswitch Holder (33-9241) in the direction of the arrow "A" (Fig. 12).

Requirement: The microswitch should be activated at the position of  $-1.2 \sim -1.4\text{mm}$  from the maximum "A" when the shutter button is pressed (Fig. 11).

### 3-4 Positioning of Feed Claw Stopper

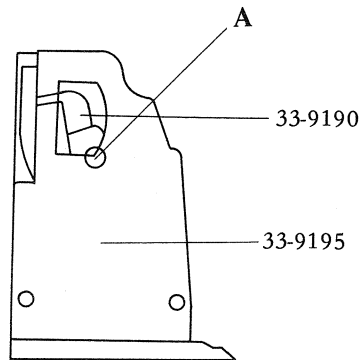


Fig. 13

Disassembly: Refer to Drawing, Page 5, No. 9 & 13.

Adjustment:

1. Set the Feed Claw (33-9190) to the Claw Cover (33-9195) as shown in Fig. 13.

- Loosen the Screw (X18-200508) and adjust the engagement "B" of the Shaft (Y00-1525) so that it comes in contact with the stopper (Fig. 11 and Fig. 14).

Requirement: Make a visual check.

### 3-5 Positioning of Shutter Blade

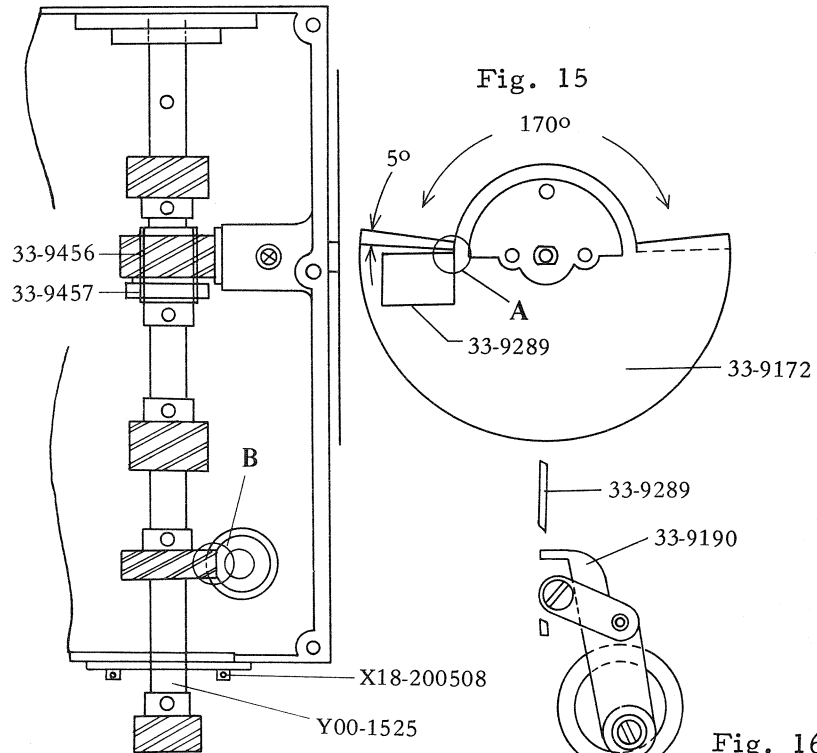


Fig. 14

Fig. 16

Disassembly: Refer to Drawing, Page 5, No. 9 & 13.

Adjustment:

- Set the Filming Claw (33-9190) to the lowest position (Fig. 16).
- Set the shutter blade as shown. (Fig. 15).
- Fix the Gear (33-9456) with the Nut (33-9457) (Fig. 14).

Requirement: The shutter blade should be positioned within  $5^\circ$  with respect to the Aperture (33-9289).

Note: 1. The open angle of the shutter blade is  $170^\circ$ , so it must be positioned within the limit of  $5^\circ$  to assure correct timing.

- The gears related to the Main Shaft (Y00-1525) should be lubricated with low temperature grease.

### 3-6 Perforation

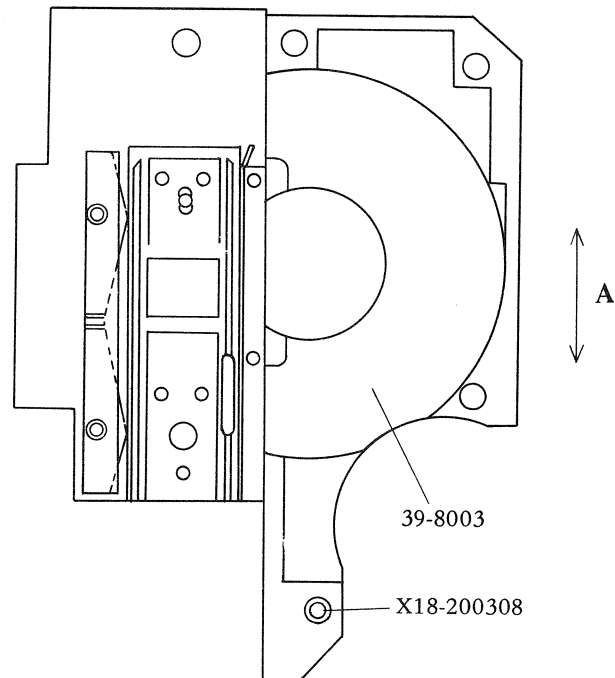


Fig. 17

Disassembly: Refer to Drawing, Page 5, No. 9.

Adjustment:

1. Set the Filming Claw (33-9190) to the lowest position (Fig. 16).
2. Loosen the Screw (X18-200308) and slide the Lens Holder (39-8003) in the direction of the arrow "A" (Fig. 17).

(Adjustment should be made by using proper tools and positioning instrument, or by using a transparent film)

Requirement: The Filming Claw should be  $19.65 \pm 0.2$ mm below the center of the aperture.

Note: Do not move the film gate, as it will cause the optical axis to be shifted.



#### 4. Electrical Parts

##### 4-1 Contact Resistance

Requirement: The contact resistance between switch connectors should be less than  $0.03\Omega$  when measured with a tester.

##### 4-2 Insulation Resistance

Requirement: The insulation resistance between the battery terminals should be more than  $10M\Omega$ , when measured with a tester during the AUTO condition.

Note: The battery should be removed. DO NOT use a high voltage "Insulation Breakdown Checker" (megger) to check any circuit containing solid state devices.

##### 4-3 Battery Checker

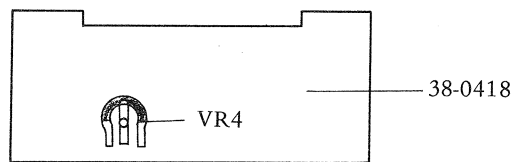
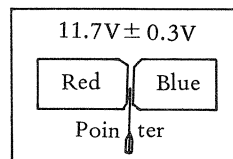


Fig. 18

Disassembly: Refer to Drawing, Page 3, No. 3.

Adjustment: Set the DC power supply to 11.7 V and adjust VR4 of the Motor Electric Parts Unit 38-0418 so that the pointer is at the interface between the red and blue areas.

Requirement:



##### 4-4 Others

Adjustment: For soldering work, refer to the circuit diagram.

## 5. EE Unit

### 5-1 Meter Torque

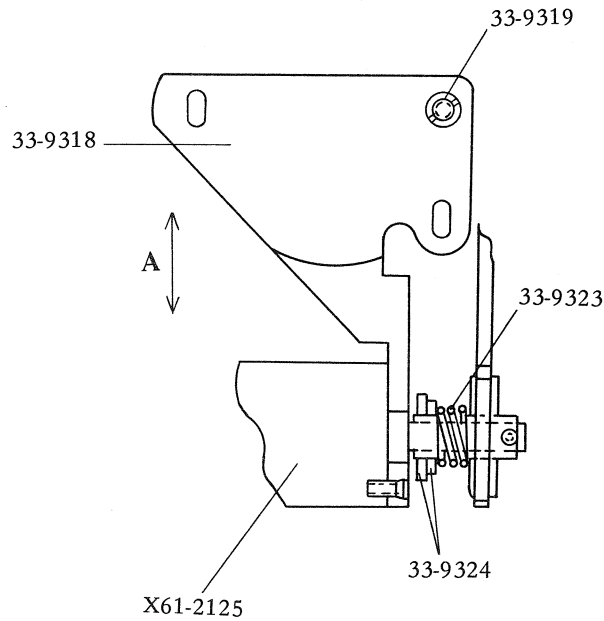


Fig. 19

Disassembly: Refer to Drawing, Page 5, No. 7.

Adjustment: Adjust the strength of the Friction Spring (33-9323) by the Nut (33-9324) (Fig. 19).

Requirement: The slip current should be less than 70mA.

Note: The friction surface of the Gear (33-9321) should be lubricated with "Astro" oil.

### 5-2 Engagement of EE Gear

Disassembly: Refer to Drawing, Page 5, No. 7.

Adjustment: Loosen the Shaft (33-9319) and slide the EE Base Plate (33-9318) in the direction of the arrow "A" (Fig. 19).

Requirement: The back-lash of the gear engagement should be 0.1 ~ 0.2mm.

### 5-3 CdS Aperture

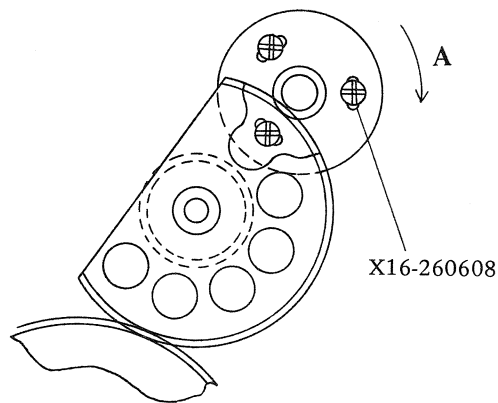


Fig. 20

Disassembly: Refer to Drawing, Page 3, No. 3.

Adjustment:

1. Open the lens aperture.
2. Open the Cds aperture.
3. Adjust the gear so that the back-lash moves toward the direction of the arrow "A", and fix it with the Screw (X16-260608) (Fig.20).

Requirement: The back-lash should be kept minimum.

### 5-4 EE Adjustment

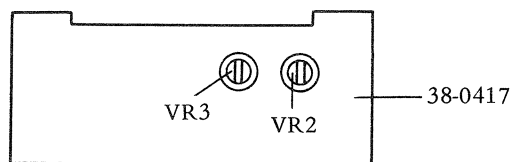


Fig. 21

Disassembly: Refer to Drawing, Page 3, No. 3.

Adjustment:

1. Adjust the meter accuracy with VR3 of the EE Electric Parts Unit (38-0417).
2. Adjust the left/right rotational balance with VR2 (Fig. 21).

Requirement: The meter accuracy should be within 0.3T.

The left/right rotational balance should be checked visually.

- Note:
1. The adjustment of hunting and insensitive range is possible only when R14 and R16 are changed at the same time (no adjustment is available in normal case).
  2. Do not use ND filters in front of the CdS.

5-5 Meter Needle

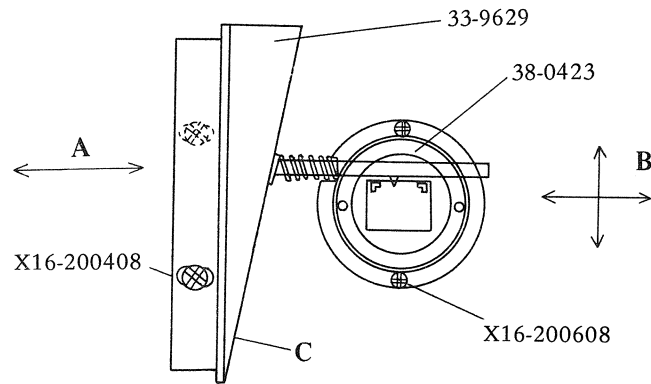


Fig. 22

Disassembly: Refer to Drawing, Page 4, No. 2.

Adjustment: Loosen the Screw (X16-200408) and slide the Aperture Index Cam (33-9629) in the direction of the arrow "A" (Fig. 22).

Requirement: Should be within  $\pm 1/3T$ , when checked at both T2.5 and T22.

Note: Use LTSH at "C".

## 6. Lens Unit

### 6-1 Focusing

Disassembly: Refer to Drawing, Page 2, No. 12.

Adjustment:

1. Adjust the "wide" focusing by the Focusing Washer (27-9757).
2. To adjust the "Tele" focusing, remove the Assembly Collar (33-9639) and loosen the Screw (X10-170258), then turn the front lens.

Requirement: Center of "wide" +0.02mm, Limit  $\pm 0.02$ mm

Center of "Tele" 0.00mm, Limit  $\pm 0.02$ mm

### 6-2 Lens Resolution (on film)

Requirement:

	Center	Edge
Wide	60 lines/mm	30 lines/mm
Tele	50 lines/mm	25 lines/mm

### 6-3 Macro

Requirement: Macro should focus to 75mm from the front element of the lens.

### 6-4 Focusing Scale Adjustment

Disassembly: Refer to Drawing, Page 4, No. 2.

Adjustment: Remove the Screw (X16-200608) and adjust by placing the Focusing Washer (33-9356) under the Finder Mask Unit (38-0423) (Fig. 22).

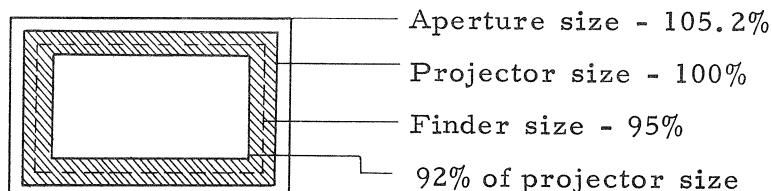
Requirement: Should be within 1 line at 5.0m position of the distance barrel.

### 6-5 Parallax

Disassembly: Refer to Drawing, Page 4, No. 2.

Adjustment: Loosen the Screw (X16-200608) and slide the cam in the direction of the arrow "B" (Fig. 22).

Requirement: The finder should be positioned in the shaded area (use parallax testing instrument).



## 6-6 Viewfinder Focus

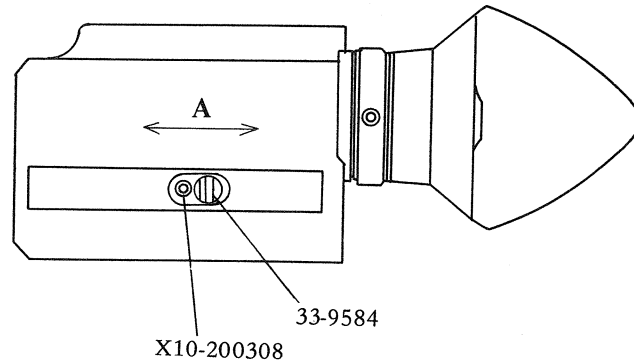


Fig. 23

Disassembly: Refer to the manual.

Adjustment: Remove the name plate "CANON SCOOPIC 16", loosen the screw (X10-200308) and slide the Lens Barrel (33-9584) in the direction of the arrow "A" (Fig. 23).

Requirement: The eyepiece should be adjustable from +2 to -4 diopter.

## 7. Others

### 7-1 Grease

Adjustment:

1. The drive units not mentioned in "Note" should be lubricated with Moil Grease LT-F.
2. The grease used for the lens unit is a mixture of JL-4 and JL-5. FX706 oil resistant paint is used to prevent the grease from spreading.

CANON SERVICE TOOLS LIST

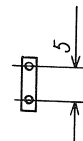
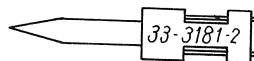
CANON SCOOPIC 16 M  
(REF.NO. 3-70202)

TEST EQUIPMENT

<u>Use</u>	<u>Name of Test Equipment</u>
Focus	1. Universal Dual Focal Length Collimator 100 & 600mm or Universal Two Axis Collimator 130 & 300mm
	2. Mirror for Motor Zoom
Shutter	3. Cine Shutter Tester
Field of View	4. Universal Range-viewfinder Collimator (600mm) or Universal Parallax Collimator-1
	5. 3-70303 Prism for Field of View-1 (Common to Sound Scoopic 200)
	6. 3-305 Parallax Collimator Stand-1S (Common to DS-8)
Exposure Meter	7. Canon Light Source-4 or -1
	8. Standard Checker-2 (CdS)
	9. Ohm Meter
	10. 3-70202 Adjusting Tool for Diaphragm-1S
Torque	11. Torque Gauge 20~200 gcm (clockwise)
	12. SZ14-3-70201-1Z (Torque Gauge Head) (Common to Scoopic 16, DS-8)
Adjustment	13. D. C Connector Supplied to Agents Who Have a Regulated D. C Supplies
	14. Inspection Tool for Height of Feeding Claw & Position-1S

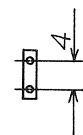
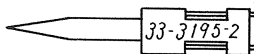
SPECIAL SCREWDRIVERS

Tightening Charge Switch  
Lever, Single Frame  
Knob, Finder, Shutter  
Lever & Side Cover  
Lock Knob Stopper



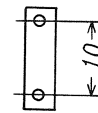
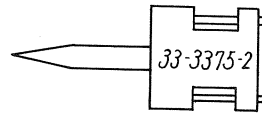
T0631-33-3181-2  
(Common to DS-8)

Tightening ASA Dial,  
Film Manual Knob (Inside  
& Outside)



T0631-33-3195-2  
(Common to Scoopic 16)

Tightening Belt



T0631-33-3375-2  
(Common to Scoopic  
16, DS-8)