

作成承認印

配布許可印



# AF Zoom-Nikkor 35-80mm f/4-5.6 D (NEW)



## PARTS LIST

修理部品表

**Nikon** | NIKON CORPORATION  
Tokyo, Japan

Copyright © 1995 by Nikon Corporation.  
All Rights Reserved.  
無断転載を禁ず!!

展開図 Exploded Drawings

AF 35-80mm/4-5.6D JAA75451-R.3381.A

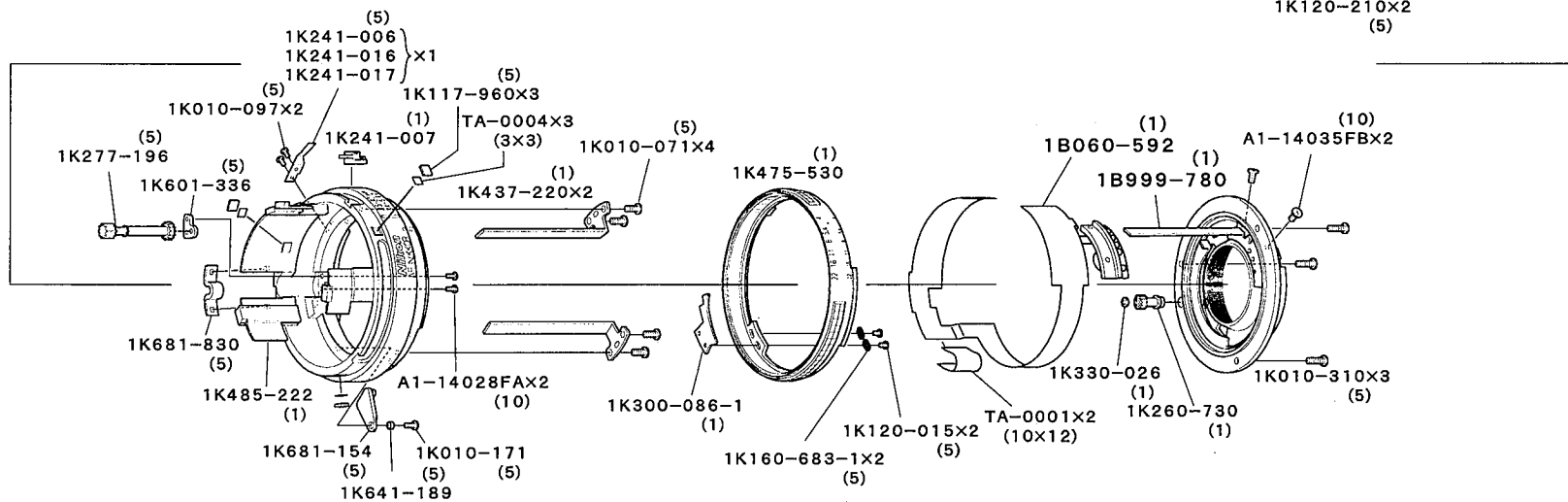
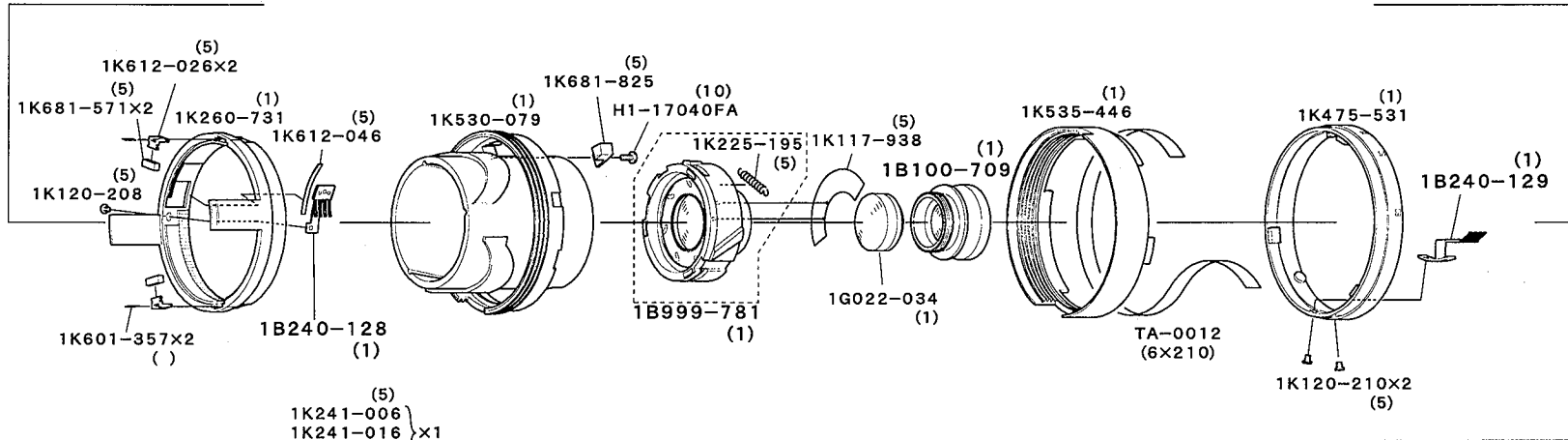
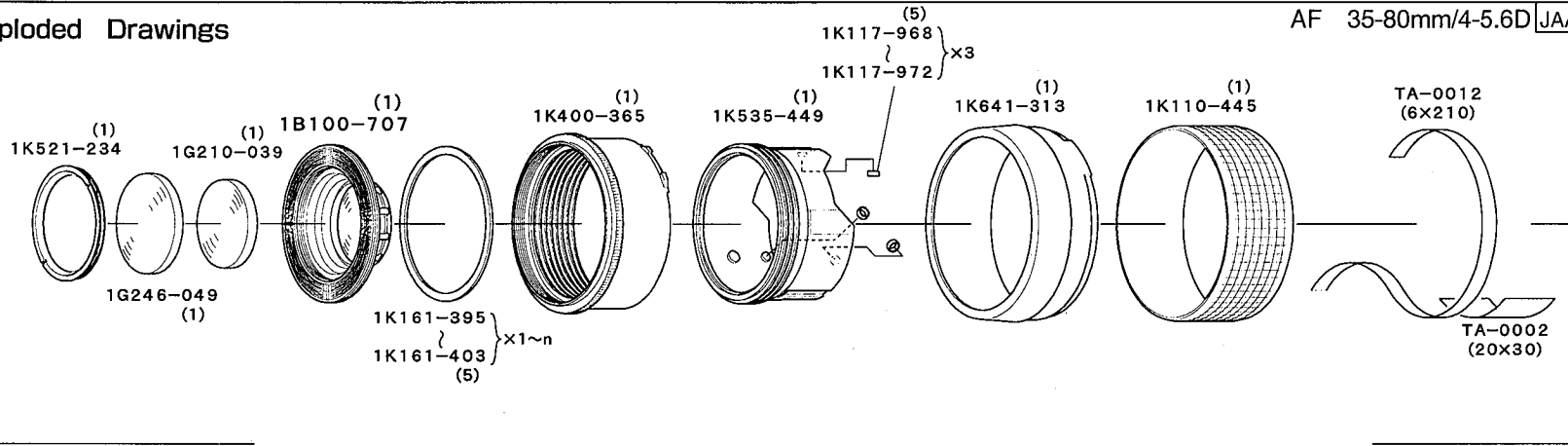


Fig. 1

-PI-

A

B

C

D

1

2

3

部品表 Parts List

JAA75451-R. 3381. A

部品番号 Part No.	補助番号 Ckt No.	名 称 Name	1台分 個 数 Pcs. Per Unit	部組品番号 Assembly	参照 図番 Fig. No.	販売区分 Term of Delivery	備 考 Remarks	要求単位 Q'ty per order
1G246-049	G1	G1レンズ G1 Lens element	1		1 A1	○		1
1G210-039	G2	G2レンズ G2 Lens element	1		1 A1	○		1

## 部品表 Parts List

JAA75451-R. 3381. A

部品番号 Part No.	補助番号 Ckt No.	名称 Name	1台分 個数 Pcs. Per Unit	部組品番号 Assembly	参照 図番 Fig. No.	販売区分 Term of Delivery	備考 Remarks	要求単位 Q'ty per order
* 1K010-071	86	Screw	4		1 B3	○		5
* 1K010-097	92	Screw	2		1 A3	○		5
* 1K010-171	59	Screw	1		1 B3	○		5
* 1K010-310	78	Screw	3		1 D3	○		5
* 1K110-445	62	ゴムリング Rubber ring	1		1 C1	○		1
* 1K110-446	64	ポリエステルテープ Tape 10 x 12	1		1 C3	×	TA-0001	1 roll
* 1K117-162	79	ポリエステルテープ Tape 6 x 210	2		1 C2 D1	×	TA-0012	1 roll
1K117-938	89	マイラーシート Sheet	1		1 C2	○		5
* 1K117-951	90	ポリエステルテープ Tape 20 x 30	1		1 D1	×	TA-0002	1 roll
* 1K117-960	60	ズームゴム Rubber plate	3		1 B3	○		1
* 1K117-968	102	コロ Roller $\phi 3.83$	3		1 C1	○		5
* 1K117-969		コロ Roller $\phi 3.84$	3		1 C1	○		5
* 1K117-970		コロ Roller $\phi 3.85$	3		1 C1	○		5
* 1K117-971		コロ Roller $\phi 3.86$	3		1 C1	○		5
* 1K117-972		コロ Roller $\phi 3.87$	3		1 C1	○		5

## 部品表 Parts List

JAA75451-R. 3381. A

部品番号 Part No.	補助番号 Ckt No.	名 称 Name	1台分 個 数 Pcs. Per Unit	部組品番号 Assembly	参照 図番 Fig. No.	販売区分 Term of Delivery	備 考 Remarks	要求単位 Q'ty per order
* 1K117-990	48	ポリエステルテープ Tape 3 x 3	3		1 B3	×	TA-0004	1 roll
* 1K120-015	88	Screw	2		1 C3	○		5
* 1K120-208	82	Screw	1		1 A2	○		5
* 1K120-210	83	Screw	2		1 D2	○		5
* 1K160-683-1	85	Washer	2		1 C3	○		5
1K161-395	100	Washer t=0.05	1~n		1 B1	○		5
1K161-396		Washer t=0.06	1~n		1 B1	○		5
1K161-397		Washer t=0.07	1~n		1 B1	○		5
1K161-398		Washer t=0.08	1~n		1 B1	○		5
1K161-399		Washer t=0.09	1~n		1 B1	○		5
1K161-400		Washer t=0.1	1~n		1 B1	○		5
1K161-401		Washer t=0.2	1~n		1 B1	○		5
1K161-402		Washer t=0.3	1~n		1 B1	○		5
1K161-403		Washer t=0.5	1~n		1 B1	○		5
* 1K225-195	71	Spring	1	1B999-781	1 B2	○△		5

## 部品表 Parts List

JAA75451-R. 3381. A

部品番号 Part No.	補助番号 Ckt No.	名称 Name	1台分 個数 Pcs. Per Unit	部組品番号 Assembly	参照 図番 Fig. No.	販売区分 Term of Delivery	備考 Remarks	要求単位 Q'ty per order
* 1K241-006	36	板バネ Leaf spring t=0.15	1		1 A3	○		5
* 1K241-016		板バネ Leaf spring t=0.18	1		1 A3	○		5
* 1K241-017		板バネ Leaf spring t=0.2	1		1 A3	○		5
* 1K241-007	74	E Eロック釦 EE lock button	1		1 B3	○		1
* 1K260-730	37	カップリング軸 Coupling shaft	1		1 C3	○		1
1K260-731	26	丸環 Ring	1		1 A2	○		1
1K277-196	95	Gear	1		1 A3	○		5
* 1K300-086-1 (1K300-086)	21	絞りカム板 Aperture cam plate	1		1 B3	○		1
* 1K330-026	94	ブッシュ Bush	1		1 C3	○		1
1K400-365	38	フィルター環 Filter ring	1		1 B1	○		1
1K437-220	22	キー Key	2		1 B3	○		1
1K475-530	28	絞り環 Aperture ring	1		1 B3	○	NO. 4000001~	1
1K475-531	51	焦点距離目盛環 Zooming Index ring	1		1 D2	○		1
1K485-222	29	社名環 Name ring	1		1 A3	○		1
1K521-234	41	G1 押さえ環 G1 retaining ring	1		1 A1	○		1
1K530-079	50	カム環 Cam ring	1		1 B2	○		1

## 部品表 Parts List

JAA75451-R. 3381. A

部品番号 Part No.	補助番号 Ckt No.	名称 Name	1台分 個数 Pcs. Per Unit	部組品番号 Assembly	参照 図番 Fig. No.	販売区分 Term of Delivery	備考 Remarks	要求単位 Q'ty per order
* 1K535-446	27	ヘリコイド環 Helicoid ring	1		1 C2	○		1
1K535-449	25	内ヘリコイド環 Inner helicoid ring	1		1 B1	○		1
1K601-336	96	軸受板 Shaft mount plate	1		1 A3	○		5
* 1K601-357	49	平板 Plate	2		1 A2	○		5
* 1K612-026	53	制限コマ Stopper coma	2		1 A2	○		5
* 1K612-046	46	補強板 Reinforcement plate	1		1 A2	○		5
* 1K641-189	58	カラー Collar	1		1 B3	○		5
1K641-313	54	丸環 Ring	1		1 C1	○		1
* 1K681-154	61	絞りカムレバー Aperture cam lever	1		1 B3	○		5
* 1K681-571	35	制限ゴム Stopper rubber	2		1 A2	○		5
* 1K681-825	80	ズーム制限ブロック Zooming stopper	1		1 B2	○		5
* 1K681-830	98	カップリング軸保護板 Coupling gear protection plate	1		1 A3	○		5

部品表 Parts List

JAA75451-R.3381.A

部品番号 Part No.	補助番号 Ckt No.	名 称 Name	1台分 個 数 Pcs. Per Unit	部組品番号 Assembly	参照 図番 Fig. No.	販売区分 Term of Delivery	備 考 Remarks	要求単位 Q' ty per order
A1-14028FA	91	Screw	2		1 B3	○		10
A1-14035FB	87	Screw	2		1 D3	○		10
H1-17040FA	81	Screw	1		1 B2	○		10



## 部組品表 Assembly List

JAA75451-R. 3381. A

部組番号 Part No.	補助番号 Ckt No.	名 称 Name	1台分 個 数 Pcs. Per Unit	構成部品番号 Constituent Parts	参照 図番 Fig. No.	備 考 Remarks	要求単位 Q'ty per order
1B060-592	B6	A F 接点組 AF Contact unit	1		1 C3		1
1B100-707	B1	G 3 レンズ室組 G3 Lens housing unit	1		1 B1		1
1B100-709	B3	G 8 レンズ室組 G8 Lens housing unit	1		1 C2		1
* 1B240-128	B4	ブラシ組 Brush unit	1		1 A2		1
* 1B240-129	B5	ブラシ組 Brush unit	1		1 D2		1
1B999-780	B15	バヨネット組 Bayonet mount unit	1		1 C3		1
1B999-781		G 4. G 5 レンズ室組 G4.G5 Lens housing unit	1		1 B2		1
1G022-034	G6.7	G 6. G 7 レンズ G6.G7 Lens element	1		1 C2		1