

作成承認印

配布許可印



AF Zoom NIKKOR 20-35mm f/2.8D

PARTS LIST (REVISED-1)

修理部品表 (改訂-1)

Nikon | NIKON CORPORATION
Tokyo, Japan

© Copyright 1994
ALL RIGHTS RESERVED
無断転載を禁ず!!

Feb. 17. 1994

A

B

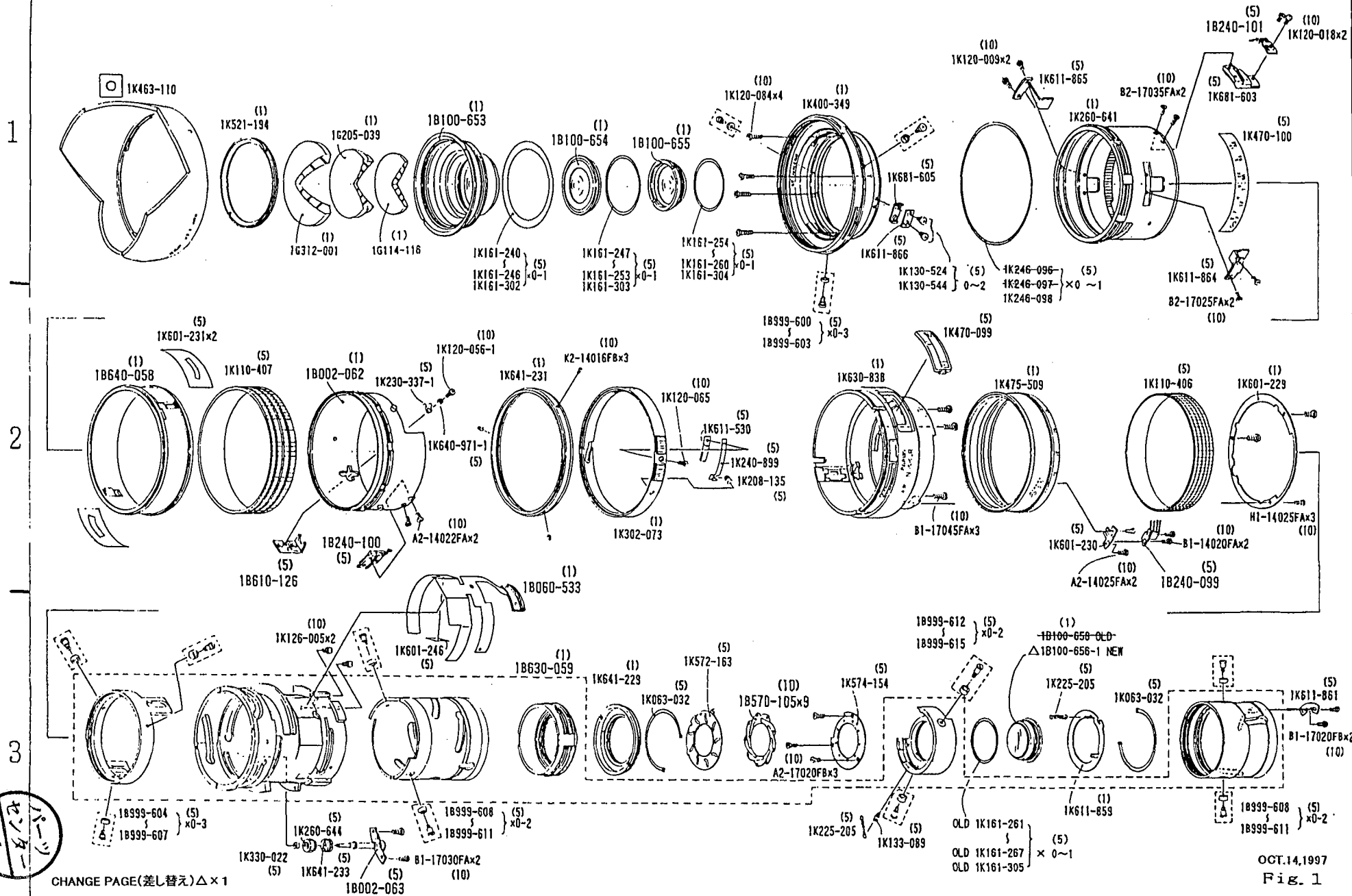
C

D

(1) 展開図 Exploded Drawings

AF 20-35/2. 8D

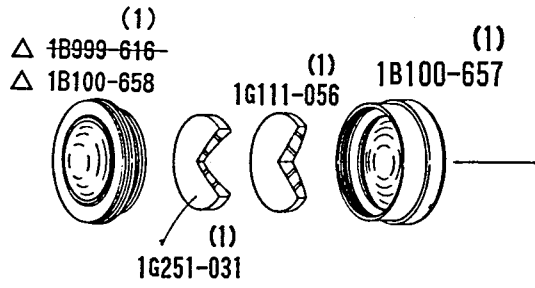
JAA74651-R. 3332 A



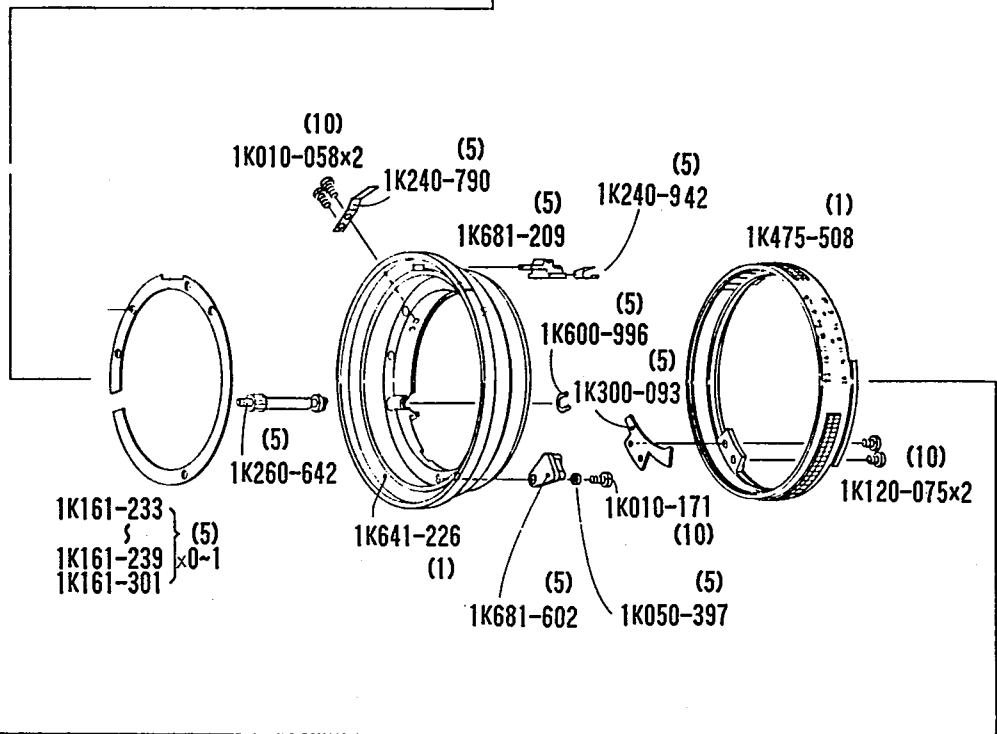
CHANGE PAGE(差し替え)△×1

OCT.14.1997 Fig. 1

1



2



3

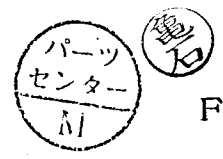
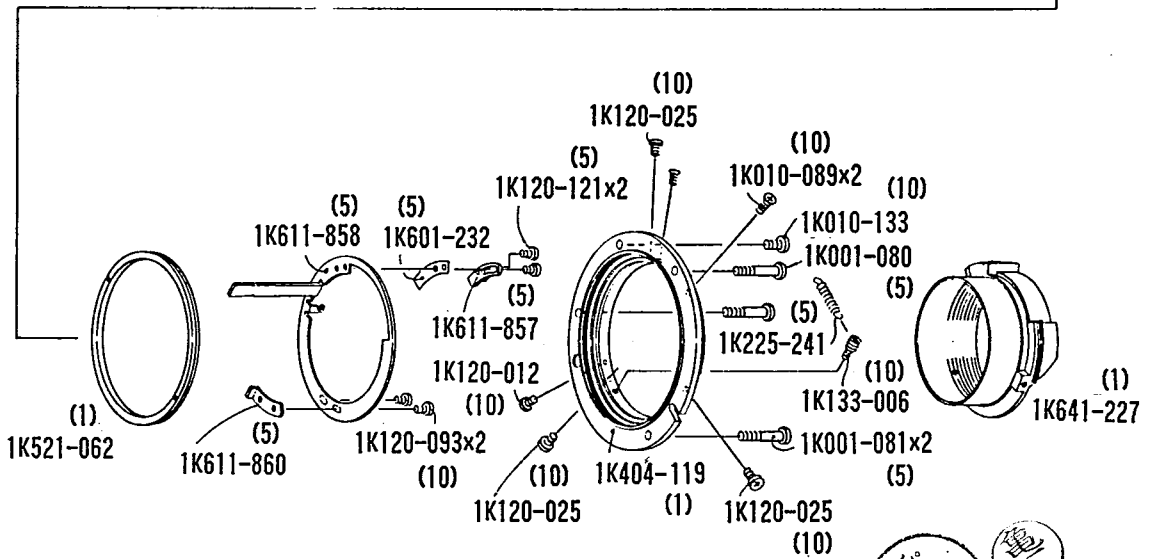


Fig. 2

〔2〕 部品表 Parts List

AF 20-35/2.8 D

JAA74651-R. 3332. B

部品番号 Part No.	補助番号 Ckt No.	名称 Name	1台分 個数 Pcs. Per Unit	部組品番号 Assembly	参照 図番 Fig. No.	販売区分 Term of Delivery	備考 Remarks	要求単位 Q'ty per order
1K001-080	130	Screw	1		2 B3	○		5
1K001-081	135	Screw	2		2 B3	○		5
*1K010-058	109	Screw	2		2 A2	○		10
*1K010-089	132	Screw	2		2 B3	○		10
*1K010-133	139	Screw	1		2 B3	○		10
*1K010-171	85	Screw	1		2 B2	○		10
*1K050-397	117	Washer	1		2 B2	○		5
1K063-032	100	Washer	2		1 B3 D3	○		5
1K110-406	63	ゴムリング Rubber ring	1		1 D2	○		5
1K110-407	76	ゴムリング Rubber ring	1		1 A2	○		5
*1K120-009	146	Screw	2		1 C1	○		10
*1K120-012	134	Screw	1		2 A3	○		10
*1K120-018	119	Screw	2		1 D1	○		10
*1K120-025	131	Screw	3		2 A3 B3	○		10
*1K120-056-1	141	Screw	1		1 B2	○		10
*1K120-065	154	Screw	1		1 B2	○		10

部品表 Parts List

AF 20-35/2.8 D

JAA74651-R. 3332. A

部品番号 Part No.	補助番号 Ckt No.	名称 Name	1台分 個数 Pcs. Per Unit	部組品番号 Assembly	参照 図番 Fig. No.	販売区分 Term of Delivery	備考 Remarks	要求単位 Qty per order
*1K120-075	88	Screw	2		2 B2	○		10
*1K120-084	116	Screw	4		1 C1	○		10
*1K120-093	89	Screw	4		2 A3	○		10
*1K120-121	112	Screw	2		2 A3	○		10
*1K126-005	125	Screw	2		1 A3	○		10
△ 1K130-524	170	Screw	1 ↓ 0-2		1 C1	○	RP-9578	5
△ 1K130-544	175 ↓ 170	Screw	1 ↓ 0-2		1 C1	○	RP-9578	5
*1K133-006	123	Screw	1		2 B3	○		10
1K133-089	95	Screw	1		1 C3	○		5
1K161-233	121	Washer t=0.05	0-1		2 A2	○		5
1K161-234	121	Washer t=0.07	0-1		2 A2	○		5
1K161-235	121	Washer t=0.08	0-1		2 A2	○		5
1K161-236	121	Washer t=0.1	0-1		2 A2	○		5
1K161-237	121	Washer t=0.2	0-1		2 A2	○		5
1K161-238	121	Washer t=0.06	0-1		2 A2	○		5
1K161-239	121	Washer t=0.5	0-1		2 A2	○		5



部品表 Parts List

AF 20-35/2.8 D

JAA74651-R. 3332. B

部品番号 Part No.	補助番号 Ckt No.	名称 Name	1台分 個数 Pcs. Per Unit	部組品番号 Assembly	参照 図番 Fig. No.	販売区分 Term of Delivery	備考 Remarks	要求単位 Q'ty per order
1K161-240	122	Washer t=0.05	0-1		1 B1	○		5
1K161-241	122	Washer t=0.07	0-1		1 B1	○		5
1K161-242	122	Washer t=0.08	0-1		1 B1	○		5
1K161-243	122	Washer t=0.1	0-1		1 B1	○		5
1K161-244	122	Washer t=0.2	0-1		1 B1	○		5
1K161-245	122	Washer t=0.06	0-1		1 B1	○		5
1K161-246	122	Washer t=0.5	0-1		1 B1	○		5
1K161-247	124	Washer t=0.07	0-1		1 B1	○		5
1K161-248	124	Washer t=0.08	0-1		1 B1	○		5
1K161-249	124	Washer t=0.05	0-1		1 B1	○		5
1K161-250	124	Washer t=0.06	0-1		1 B1	○		5
1K161-251	124	Washer t=0.1	0-1		1 B1	○		5
1K161-252	124	Washer t=0.2	0-1		1 B1	○		5
1K161-253	124	Washer t=0.3	0-1		1 B1	○		5
1K161-254	126	Washer t=0.07	0-1		1 C1	○		5

部品表 Parts List

AF 20-35/2.8 D

JAA74651-R. 3332. B

部品番号 Part No.	補助番号 Ckt No.	名称 Name	1台分 個数 Pcs. Per Unit	部組品番号 Assembly	参照 図番 Fig. No.	販売区分 Term of Delivery	備考 Remarks	要求単位 Q'ty per order
1K161-255	126	Washer t=0.08	0-1		1 C1	○		5
1K161-256	126	Washer t=0.05	0-1		1 C1	○		5
1K161-257	126	Washer t=0.06	0-1		1 C1	○		5
1K161-258	126	Washer t=0.1	0-1		1 C1	○		5
1K161-259	126	Washer t=0.2	0-1		1 C1	○		5
1K161-260	126	Washer t=0.3	0-1		1 C1	○		5
△ 1K161-261	127	Washer t=0.07	0-1		1 C3	○	RP-9575	5
△ 1K161-262	127	Washer t=0.08	0-1		1 C3	○	RP-9575	5
△ 1K161-263	127	Washer t=0.05	0-1		1 C3	○	RP-9575	5
△ 1K161-264	127	Washer t=0.06	0-1		1 C3	○	RP-9575	5
△ 1K161-265	127	Washer t=0.1	0-1		1 C3	○	RP-9575	5
△ 1K161-266	127	Washer t=0.2	0-1		1 C3	○	RP-9575	5
△ 1K161-267	127	Washer t=0.3	0-1		1 C3	○	RP-9575	5
1K161-301	121	Washer t=0.09	0-1		2 A2	○		5
1K161-302	122	Washer t=0.09	0-1		1 B1	○		5

Change page (差し替え) △×7



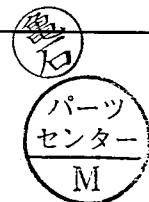
部品表 Parts List

AF 20-35/2.8 D

JAA74651-R. 3332. B

部品番号 Part No.	補助番号 Ckt No.	名称 Name	1台分 個数 Pcs. Per Unit	部組品番号 Assembly	参照 図番 Fig. No.	販売区分 Term of Delivery	備考 Remarks	要求単位 Q'ty per order
1K161-303	124	Washer t=0.09	0-1		1 B1	○		5
1K161-304	126	Washer t=0.09	0-1		1 C1	○		5
△ 1K161-305	127	Washer t=0.09	0-1		1 C3	○	RP-9575	5
*1K208-135	151	A-M切替え釦 A-M ring button	1		1 C2	○		5
*1K225-205	64	Spring	2		1 C3 D3	○		5
1K225-241	84	Spring	1		2 B3	○		5
*1K230-337-1 (1K230-337)	97	Spring	1		1 B2	○		5
*1K240-942 (1K240-563)	75	Spring	1		2 B2	○		5
*1K240-790	36	Spring	1		2 A2	○		5
1K240-899	152	ロックバネ Lock spring	1		1 C2	○		5
1K246-096	102	Washer t=2.4	0-1		1 C1	○	RP-9547	5
1K246-097	102	Washer t=2.8	0-1		1 C1	○	RP-9547	5
1K246-098	102	Washer t=3.1	0-1		1 C1	○		5
1K260-641	24	ヘリコイド Helicoid	1		1 D1	○		1
1K260-642	156	カップリング軸 Coupling shaft	1		2 A2	○		5

Change page (差し替え) △×1



部品表 Parts List

AF 20-35/2.8 D

JAA74651-R. 3332. B

部品番号 Part No.	補助番号 Ckt No.	名称 Name	1台分 個数 Pcs. Per Unit	部組品番号 Assembly	参照 図番 Fig. No.	販売区分 Term of Delivery	備考 Remarks	要求単位 Q'ty per order
1K260-644	162	クラッチギア Clutch gear	1		1 A3	○		5
1K300-093	21	絞り連動板 Diaphragm actuating plate	1		2 B2	○		5
1K302-073	78	A-M 切り換え環 A-M setting ring	1		1 B2	○		1
1K330-022	163	Bush	1		1 A3	○		5
1K400-349	38	フィルター環 Filter ring	1		1 C1	○		1
1K404-119	30	バヨネット Bayonet mount	1		2 B3	○		1
1K463-110	167	フード Lens hood	1		1 A1	☐	商品対応	
1K470-099	70	アクリル板 Acryle plate	1		1 C2	○		5
1K470-100	98	距離目盛シール Distance index	1		1 D1	○		5
1K475-508	28	絞り環 Diaphragm ring	1		2 B2	○	N0200001	1
1K475-509	51	ズーム環 Zoom ring	1		1 C2	○		1
*1K521-062	57	絞りレバー押さえ環 Diaphragm lever retaining ring	1		1 A1	○		1
1K521-194	41	G1 押さえ環 G1 retaining ring	1		1 C3	○		1
1K572-163	33	絞り作動板 Diaphragm actuating plate	1			○		5

部品表 Parts List

AF 20-35/2.8 D

JAA74651-R. 3332. B

部品番号 Part No.	補助番号 Ckt No.	名称 Name	1台分 個数 Pcs. Per Unit	部組品番号 Assembly	参照 図番 Fig. No.	販売区分 Term of Delivery	備考 Remarks	要求単位 Q'ty per order
1K574-154	34	羽根基板 Blade mounting plate	1		1 C3	○		5
*1K600-996	157	ブッシュ Bush	1		2 B2	○		5
1K601-229	62	ズーム環保持板 Zoom ring retaining plate	1		1 D2	○		1
1K601-230	104	Plate	1		1 D2	○		5
1K601-231	105	Plate	2		1 A2	○		5
1K601-232	190	Plate	1		2 A3	○		5
廃止	Disused							
1K601-246	129	Plate	1		1 B3	○		5
*1K611-530	153	バネ押さえ Spring retainer	1		1 C2	○		5
1K611-857	23	絞り調整板 Diaphragm adjusting plate	1		2 A3	○		5
1K611-858	55	絞り作動板 Diaphragm actuating plate	1		2 A3	○		5
1K611-859	58	絞り駆動板 Diaphragm actuating plate	1		1 D3	○		1
1K611-860	60	絞り制限板 Diaphragm stopper plate	1		2 A3	○		5
1K611-861	86	絞り駆動板制限 Stopper plate, Diaphragm actuating plate	1		1 D3	○		5
1K611-864	143	ズームキー Zoom key	1		1 D1	○		5
1K611-865	144	ズームキー Zoom key	1		1 D1	○		5

部品表 Parts List

AF 20-35/2.8 D

JAA74651-R. 3332. B

部品番号 Part No.	補助番号 Ckt No.	名称 Name	1台分 個数 Pcs. Per Unit	部組品番号 Assembly	参照 図番 Fig. No.	販売区分 Term of Delivery	備考 Remarks	要求単位 Q'ty per order
1G111-056	G12	G12 レンズ G12 lens element	1		2 A1	○		1
△ 1G114-016	G3	G3 レンズ	1		1	○	RP-9575	1
△ 1G114-116		G3 レンズ G3 lens element			B1			
1G205-039	G2	G2 レンズ G2 lens element	1		1 A1	○		1
1G251-031	G11	G11 レンズ G11 lens element	1		2 A1	○		1
1G312-001	G1	G1 レンズ G1 lens element	1		1 A1	○		1
A2-14022FA	136	Screw	2		1 B2	○		10
A2-14025FA	113	Screw	2		1 D2	○		5
A2-17020FB	80	Screw	5		1 C3	○		10
B1-14020FA	110	Screw	2		1 D2	○		10
B1-17020FB	133	Screw	2		1 D3	○		10
B1-17030FA	165	Screw	2		1 B3	○		10
B1-17045FA	115	Screw	3		1 C2	○		10
B2-17035FA	118	Screw	2		1 D1	○		10
B2-17025FA	145	Screw	2		1 D2	○		10
H1-14025FA	114	Screw	3		1 D2	○		5
K2-14016FB	137	Set screw	3		1 B2	○		10

Change page (差し替え) △×2

- P 1 1 -



SEP. 8.1995

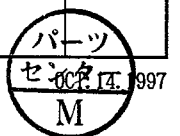
部組品表 Assembly List

AF Zoom 20-35/2.8 D

JAA74651-R. 3332. A

部組番号 Part No.	補助番号 Ckt No.	名称 Name	1台分 個数 Pcs. Per Unit	構成組品番号 Constituent Parts	参照 図番 Fig. No.	備考 Remarks	要求単位 Q'ty per order
1B002-062	B12	A-M切替えリング組 A-M ring unit	1	1K370-780 1K641-232	1 A2		1
1B002-063	B14	クラッチギア組 Clutch gear unit	1	1K260-643 1K371-781 1K601-233	1 B3		5
1B060-533	B17	AF接点 組 AF contact unit	1	1K116-368 X4 1K117-336 X2 1K117-658 1K117-659 1K240-469-1 X 5 1K680-643-1 1K680-651-1 1S015-068	1 B2		1
1B100-653	B2	G4レンズ室 組 G4 Lens housing unit	1	1G154-120 1K500-859	1 B1		1
1B100-654	B3	G5.G6 レンズ室 組 G5.G6 housing unit	1	1G105-046 1G251-030 1K500-860	1 B1		1
1B100-655	B4	G7レンズ室 組 G7 Lens housing unit	1	1G152-070 1K500-861	1 B1		1
1B100-656	B5	G8.G9 レンズ室 組	1	1G146-021 1G203-051 1K500-862	1 D3	RP-9575 RP-9736	1
△ 1B100-656-1		G8.G9 housing unit					
1B100-657	B6	G13.G14 レンズ室 組 G13.G14 housing unit	1	1G104-056 1G247-060 1K500-864	2 A1		1
1B240-099	B10	ブラシ 組 (ズーム) Brush unit (ZOOM)	1	1K240-899 1K611-863	1 D2		5
1B240-100	B13	ブラシ 組 (A-M切替え) Brush unit (A-M)	1	1K240-757 1K371-512 1K681-604	1 A2		5
1B240-101	B16	ブラシ 組 (距離) Brush unit (FOCUS)	1	1K240-897 1K240-898	1 D1		5

Change page (差し替え) △×1



部組品表 Assembly List

AF Zoom 20-35/2.8 D

JAA74651-R. 3332. B

部組番号 Part No.	補助番号 Ckt No.	名 称 Name	1台分 個 数 Pcs. Per Unit	構成組品番号 Constituent Parts	参照 図番 Fig. No.	備 考 Remarks	要求単位 Q'ty per order
1B570-105	B9	絞り羽根 Diaphragm blede	9	1K370-004-2 X 2 1K570-128	1 C3		10
1B610-126	B15	クラッチ切替え板 Clutch change-over plate	1	1K371-607 X2 1K611-862	1 A2		5
1B630-059	B1	ヘリコイド 組 Helicoid unit	1	1K302-072 1K530-070 1K530-071 1K535-420 1K641-228 1K641-230	1 B3		1
1B640-058	B11	距離環 組 Focus ring unit	1	1K240-896 1K641-225	1 A2		1
1B100-658	B7	G10 レンズ室組 G10 lens housing unit	1	1G152-071 1K500-863	2 A1		1

部組品表 Assembly List

AF Zoom 20-35/2.8 D

JAA74651-R. 3332. B

部組番号 Part No.	補助番号 Ckt No.	名 称 Name	1台分 個 数 Pcs. Per Unit	構成組品番号 Constituent Parts	参照 図番 Fig. No.	備 考 Remarks	要求単位 Q'ty per order
1B999-600	B18	ガイド環 φ4.48 Guide ring	0-3	1K117-067 1K130-435	1 C2		5
1B999-601		ガイド環 φ4.50 Guide ring	0-3	1K117-068 1K130-435	1 C2		5
1B999-602		ガイド環 φ4.49 Guide ring	0-3	1K117-069 1K130-435	1 C2		5
1B999-603		ガイド環 φ4.51 Guide ring	0-3	1K117-070 1K130-435	1 C2		5
1B999-604	B19	ガイド環 φ5.0 Guide ring	0-3	1K117-606 1K130-521	1 A3		5
1B999-605		ガイド環 φ4.99 Guide ring	0-3	1K117-607 1K130-521	1 A3		5
1B999-606		ガイド環 φ4.98 Guide ring	0-3	1K117-608 1K130-521	1 A3		5
1B999-607		ガイド環 φ4.97 Guide ring	0-3	1K117-609 1K130-521	1 A3		5
1B999-608	B20	ガイド環 φ5.0 Guide ring	0-4	1K117-610 1K130-522	1 B3 D3		5
1B999-609		ガイド環 φ4.99 Guide ring	0-4	1K117-611 1K130-522	1 B3 D3		5
1B999-610		ガイド環 φ4.98 Guide ring	0-4	1K117-612 1K130-522	1 B3 D3		5
1B999-611		ガイド環 φ4.97 Guide ring	0-4	1K117-613 1K130-522	1 B3 D3		5
1B999-612	B21	ガイド環 φ5.0 Guide ring	0-2	1K117-614 1K130-523	1 C3		5
1B999-613		ガイド環 φ4.99 Guide ring	0-2	1K117-615 1K130-523	1 C3		5
1B999-614		ガイド環 φ4.98 Guide ring	0-2	1K117-616 1K130-523	1 C3		5
1B999-615		ガイド環 φ4.97 Guide ring	0-2	1K117-617 1K130-523	1 C3		5

部組品表 Assembly List

AF-Zoom 20-35/2.8D

JAA74651-R.3332.B

部組番号 Part No.	補助番号 Ckt No.	名 称 Name	1台分 個 数 Pcs. Per Unit	構成部品番号 Constituent Parts	参照 図番 Fig. No.	備 考 Remarks	要求単位 Q'ty per order
13999-625	213	ガイド環 φ4.46 Guide ring	0-3	1K117-758 1K130-435	1 C2		5
13999-626		ガイド環 φ4.47 Guide ring	0-3	1K117-757 1K130-435	1 C2		5