

作成承認印

配布許可印



AF Zoom-Nikkor ED 80-200/2.8D



PARTS LIST

修理部品表

Nikon | NIKON CORPORATION
Tokyo, Japan

Copyright © 1996 by Nikon Corporation.
All Rights Reserved.

無断転載を禁ず!!

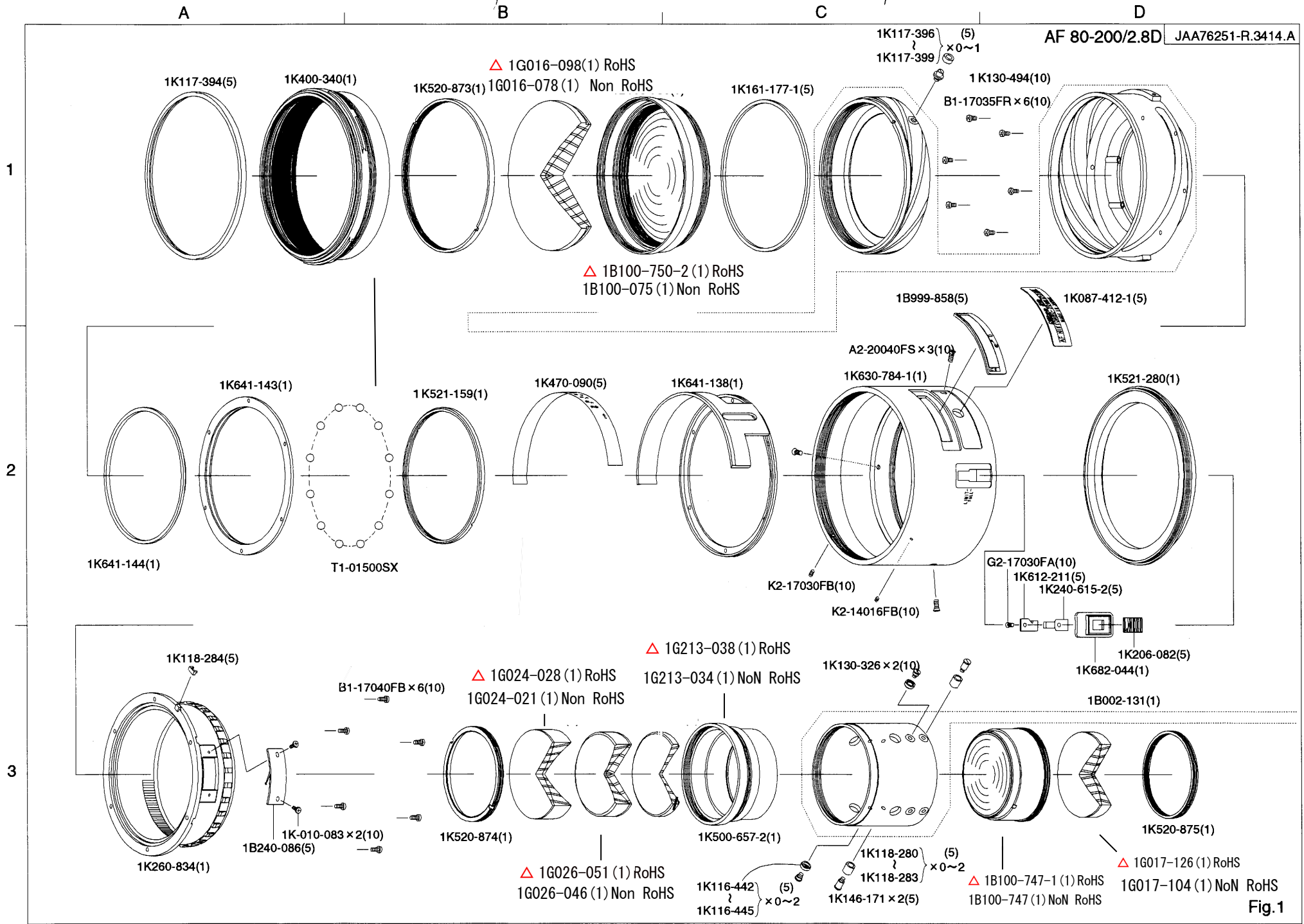
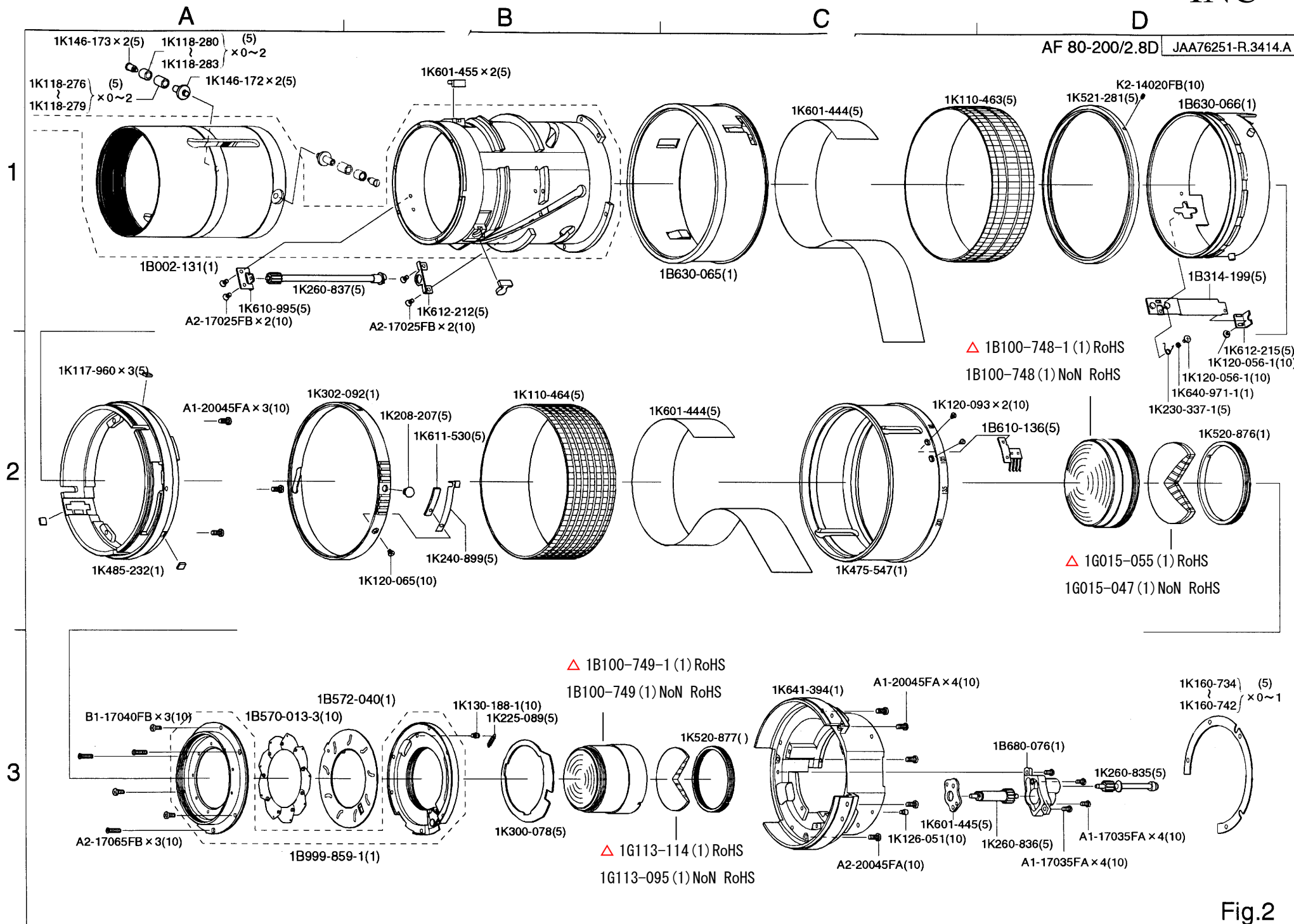


Fig.1



CHANGE PAGE(差し替え) △ × 4

Fig.2

3

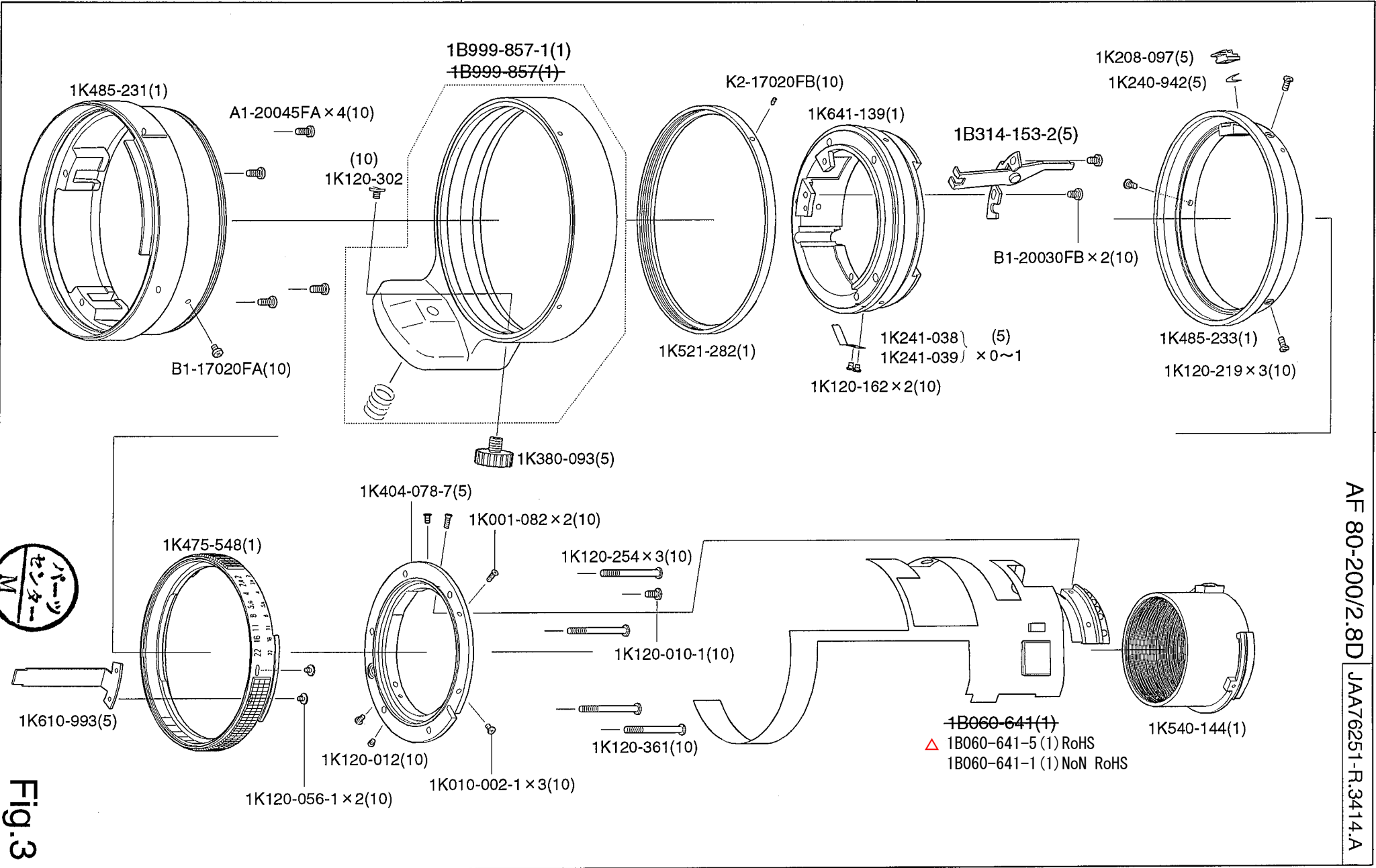
2

1

CHANGE PAGE (差し替え) X1

- P 3 -

FEB. 28, 2007



A

B

AF 80-200/2.8D JAA76251-R.3414.A

部品表 Parts List

JAA76251-R. 3414. A

部品番号 Part No.	補助番号 Ckt No.	名称 Name	1台分 個数 Pcs. Per Unit	部組品番号 Assembly No.	参照 図番 Fig. No.	販売区分 Term of Delivery	備考 Remarks	要求単位 Q'ty per order
1G113-095	G16	G16レンズ G16 LENS ELEMENT	1		2-C3	○	RP0639 △ NoN RoHS	1
1G213-034	G8	G8レンズ G8 LENS ELEMENT	1		1-C3	○	RP0639 △ NoN RoHS	1
* 1K001-002-1	121	SCREW SCREW	1		3-B3	○		10
* 1K001-082	118	SCREW SCREW	2		3-B2	○		10
* 1K010-083	157	SCREW SCREW	2		1-A3	○		10
* 1K087-412-1 (1K087-412)	98	銘板 NAME PLATE	1		1-D2	○		5
1K110-463	35	MFゴムリング MF/ RUBBER RING	1		2-C1	○		5
1K110-464	37	ゴムリング RUBBER RING	1		2-B2	○		5
*1K116-442	132	ローラー ROLLER	0-2		1-C3	○	-0.01 D=5.0 -0.02 (T=1.8)	5
*1K116-443	132	ローラー ROLLER	0-2		1-C3	○	0 D=5.0 -0.01 (T=1.8)	5
*1K116-444	132	ローラー ROLLER	0-2		1-C3	○	+0.01 D=5.0 0 (T=1.8)	5
*1K116-445	132	ローラー ROLLER	0-2		1-C3	○	-0.02 D=5.0 -0.03 (T=1.8)	5
*1K117-394	44	丸環 RING	1		1-A1	○		5
1K117-396	139	ローラー ROLLER	1		1-C1	○	-0.01 D=4.5 -0.02 (T=2.55)	5
1K117-397	139	ローラー ROLLER	1		1-C1	○	-0.02 D=4.5 -0.03 (T=2.55)	5
1K117-398	139	ローラー ROLLER	1		1-C1	○	+0.01 D=4.5 0 (T=2.55)	5
1K117-399	139	ローラー ROLLER	1		1-C1	○	0 D=4.5 -0.01 (T=2.55)	5
△ 1G113-114	G16	G16レンズ [*] RoHS G16 LENS ELEMENT RoHS	1		2-C3	○		1
△ 1G213-038	G8	G8レンズ [*] RoHS G8 LENS ELEMENT RoHS	1		1-C3	○		1

CHANGE PAGE (差し替え) △ X 4

部品表 Parts List

JAA76251-R. 3414. A

部品番号 Part No.	補助番号 Ckt No.	名称 Name	1台分 個数 Pcs. Per Unit	部組品番号 Assembly No.	参照 図番 Fig. No.	販売区分 Term of Delivery	備考 Remarks	要求単位 Q'ty per order
* 1K117-960	189	テフロン付きゴム RUBBER	3		2-A2	○		5
1K118-276	134	ローラー ROLLER D=4.5 -0.03 (T=6.45)	0-2		2-A1	○		5
1K118-277	134	ローラー ROLLER D=4.5 -0.02 (T=6.45)	0-2		2-A1	○		5
1K118-278	134	ローラー ROLLER D=4.5 -0.01 (T=6.45)	0-2		2-A1	○		5
1K118-279	134	ローラー ROLLER D=4.5 0 (T=6.45)	0-2		2-A1	○		5
1K118-280	135	ローラー ROLLER D=4.5 -0.03 (T=4.7)	0-4		1-C3	○		5
1K118-281	135	ローラー ROLLER D=4.5 -0.02 (T=4.7)	0-4		1-C3	○		5
1K118-282	135	ローラー ROLLER D=4.5 -0.01 (T=4.7)	0-4		1-C3	○		5
1K118-283	135	ローラー ROLLER D=4.5 0 (T=4.7)	0-4		1-C3	○		5
1K118-284	173	レンジリミット制限ゴム LENGTH LIMIT STOPPER RUBBER	1		1-A3	○		5
* 1K120-010-1 (1K120-010)	123	SCREW SCREW	1		3-B2	○		10
* 1K120-012	120	SCREW SCREW	1		3-B2	○		10
* 1K120-056-1	148	SCREW SCREW	4		2-D1 3-B3	○		10
* 1K120-065	115	SCREW SCREW	1		2-B2	○		10
* 1K120-093	111	SCREW SCREW	3		2-C2	○		10
* 1K120-162	124	SCREW SCREW	2		3-A2	○		10

部品表 Parts List

JAA76251-R. 3414. A

部品番号 Part No.	補助番号 Ckt No.	名称 Name	1台分 個数 Pcs. Per Unit	部組品番号 Assembly No.	参照 図番 Fig. No.	販売区分 Term of Delivery	備考 Remarks	要求単位 Q'ty per order
* 1K120-219	159	SCREW SCREW	3		3-A1	○		10
* 1K120-254	122	SCREW SCREW	3		3-B2	○		10
* 1K120-302	196	SCREW SCREW	1		3-A2	○		10
* 1K120-361	119	SCREW SCREW	1		3-B2	○		10
* 1K126-051	126	SCREW SCREW	1		2-C3	○		10
* 1K130-188-1 (1K130-188)	73	SCREW SCREW	1		2-B3	○		10
* 1K130-326	128	SCREW SCREW	2		1-C3	○		10
1K130-494	145	SCREW SCREW	1		1-C1	○		10
1K146-171	129	SCREW SCREW	2		1-C3	○		5
1K146-172	130	SCREW SCREW	2		2-A1	○		5
1K146-173	136	SCREW SCREW	2		2-A1	○		5
* 1K160-734	137	ワッシャー T=0.5 WASHER T=0.5	0-1		2-D3	○		5
* 1K160-735	137	ワッシャー T=0.3 WASHER T=0.5	0-1		2-D3	○		5
* 1K160-736	137	ワッシャー T=0.2 WASHER T=0.5	0-1		2-D3	○		5
* 1K160-737	137	ワッシャー T=0.1 WASHER T=0.5	0-1		2-D3	○		5
* 1K160-738	137	ワッシャー T=0.09 WASHER T=0.5	0-1		2-D3	○		5

部品表 Parts List

JAA76251-R. 3414. A

部品番号 Part No.	補助番号 Ckt No.	名 称 Name	1台分 個 数 Pcs. Per Unit	部組品番号 Assembly No.	参照 図番 Fig. No.	販売区分 Term of Delivery	備 考 Remarks	要求単位 Q'ty per order
* 1K160-739	137	ワッシャー T=0.08 WASHER T=0.5	0-1		2-D3	○		5
* 1K160-740	137	ワッシャー T=0.07 WASHER T=0.5	0-1		2-D3	○		5
* 1K160-741	137	ワッシャー T=0.06 WASHER T=0.5	0-1		2-D3	○		5
* 1K160-742	137	ワッシャー T=0.05 WASHER T=0.5	0-1		2-D3	○		5
*1K161-177-1 (1K161-177)	190	特殊座金 WASHER	1		1-C1	○		5
* 1K206-082	95	レンジリミット LENGTH LIMIT	1		1-D2	○		5
* 1K208-097	65	ブロック BLOCK	1		3-A1	○		5
1K208-207	143	釦 BUTTON	1		2-B2	○		5
* 1K225-089	72	コイルバネ COIL SPRING	1		2-B3	○		5
* 1K230-377-1 (1K230-377)	147	バネ SPRING	1		2-D1	○		5
* 1K240-615-2 (1K240-615)	99	レンジリミット板バネ LENGTH LIMIT PLATE SPRING	1		1-D2	○		5
* 1K240-899	144	板バネ PLATE SPRING	1		2-B2	○		5
* 1K240-942	66	板バネ PLATE SPRING	1		3-A1	○		5
1K241-038	36	クリックバネ CLICK SPRING	0-1		3-A1	○		5
1K241-039	36	クリックバネ CLICK SPRING	0-1		3-A1	○		5
1K260-834	58	内ギア環 INNER GEAR RING	1		1-A3	○		1

部品表 Parts List

JAA76251-R. 3414. A

部品番号 Part No.	補助番号 Ckt No.	名 称 Name	1台分 個 数 Pcs. Per Unit	部組品番号 Assembly No.	参照 図番 Fig. No.	販売区分 Term of Delivery	備 考 Remarks	要求単位 Q'ty per order
1K260-835	83	連結ギア COUPLING GEAR	1		2-D3	○		5
1K260-836	86	アイドルギア IDOL GEAR	1		2-D3	○		5
1K260-837	88	連結ギア COUPLING GEAR	1		2-A1	○		5
* 1K300-078	21	カム板 CAM PLATE	1		2-B3	○		5
1K302-092	116	AM切替え環 AM CHANGE RING	1		2-B2	○		1
1K380-093	197	クランプノブ CLANP KNOB	1		3-A2	○		5
*1K400-340	38	ネジマウント SCREW MOUNT	1		1-A1	○		1
* 1K404-078-7 (1K404-078-5)	30	バヨネット BAYONET	1		3-B3	○		5
* 1K470-090	27	目盛シール INDEX SEAL	1		1-B2	○		5
1K475-547	57	ズーム環 ZOOM RING	1		2-C2	○		1
1K475-548	28	絞り環 APERTURE RING	1		3-B3	○		1
1K485-231	26	固定環 FIXED RING	1		3-A3	○		1
1K485-232	61	指標環 INDEX RING	1		2-A2	○		1
1K485-233	64	指標環 INDEX RING	1		3-A1	○		1
* 1K500-657-2 (1K500-657)	42	2群レンズ室 2ND GROUP LENS HOUSING	1		1-C3	○		1
* 1K520-873	40	1群押え環 1ST GROUP RETAINER RING	1		1-B1	○		1

部品表 Parts List

JAA76251-R. 3414. A

部品番号 Part No.	補助番号 Ckt No.	名称 Name	1台分 個数 Pcs. Per Unit	部組品番号 Assembly No.	参照 図番 Fig. No.	販売区分 Term of Delivery	備考 Remarks	要求単位 Q'ty per order
* 1K520-874	43	2群押え環 2ND GROUP RETAINER RING	1		1-B3	○		1
* 1K520-875	47	3群押え環 3RD GROUP RETAINER RING	1		1-D3	○		1
* 1K520-876	50	4群押え環 4TH GROUP RETAINER RING	1		2-D2	○		1
* 1K520-877	54	後群押え環 REAR RETAINER RING	1		2-C3	○		1
△ 1K521-159		丸環 RING	1		1-B2	○	RP-9717	1
1K521-280	59	丸環 RING	1		1-D2	○		1
1K521-281	114	押え環 RETAINER RING	1		2-D1	○		5
1K521-282	194	押え環 RETAINER RING	1		3-A2	○		1
*1K540-144	39	鏡筒 LENS BARREL	1		3-B1	○		1
1K601-444	56	補強板 REINFORCE PLATE	2		2-C1 2-C2	○		5
1K601-445	89	地板 PLATE	1		2-C3	○		5
1K601-455	187	制限ゴム STOPPER RUBBER	2		2-B1	○		5
* 1K610-993	78	レバー LEVER	1		3-B3	○		5
* 1K610-995	92	地板 PLATE	1		2-A1	○		5
* 1K611-530	113	止め板 STOPPER PLATE	1		2-B2	○		5
1K612-211	96	レンジリミット板 LENGTH LIMIT PLATE	1		1-D2	○		5
1K612-212	97	地板 PLATE	1		2-B1	○		5

CHANGE PAGE (差し替え) △×1

MAY. 15, 1997



部品表 Parts List

JAA76251-R. 3414. A

部品番号 Part No.	補助番号 Ckt No.	名称 Name	1台分 個数 Pcs. Per Unit	部組品番号 Assembly No.	参照 図番 Fig. No.	販売区分 Term of Delivery	備考 Remarks	要求単位 Q'ty per order
1K612-215	181	連動板 COUPLING PLATE	1		2-D1	○		5
* 1K630-784-1 (1K630-784)	51	固定環 FIXED RING	1		1-C2	○		1
* 1K640-971-1 (1K640-971)	199	丸環 RING	1		2-D1	○		1
* 1K641-138	22	目盛環 INDEX RING	1		1-C2	○		1
* 1K641-139	29	固定環 FIXED RING	1		3-A2	○		1
△ 1K641-143		丸環 RING	1		1-A2	○	RP-9717	1
△ 1K641-144		丸環 RING	1		1-A2	○	RP-9717	1
1K641-394	82	固定環 FIXED RING	1		2-C3	○		1
1K682-044	91	レンジリミット枠 LENGTH LIMIT FRAM	1		1-D2	○		1
A1-17035FA	156	SCREW SCREW	4		2-D3	○		10
A1-20045FA	150	SCREW SCREW	11		2-A2 3-A3 2-C3	○		10
A2-17025FB	174	SCREW SCREW	4		2-A1 2-B1	○		10
A2-17065FB	161	SCREW SCREW	3		2-A3	○		10
A2-20040FS	172	SCREW SCREW	3		1-C2	○		10
A2-20045FA	162	SCREW SCREW	1		2-C3	○		10
B1-17020FA	160	SCREW SCREW	1		3-A3	○		10
B1-17035FR	103	SCREW SCREW	6		1-C1	○		10
B1-17040FB	110	SCREW SCREW	9		1-A3 2-A3	○		10

CHANGE PAGE (差し替え) △×2

- P 1 0 -

MAY. 15. 1997



部品表 Parts List

JAA76251-R. 3414. A

部品番号 Part No.	補助番号 Ckt No.	名 称 Name	1台分 個 数 Pcs. Per Unit	部組品番号 Assembly No.	参照 図番 Fig. No.	販売区分 Term of Delivery	備 考 Remarks	要求単位 Q'ty per order
B1-20030FB	125	SCREW SCREW	2		3-A1	○		10
G2-17030FA	171	SCREW SCREW	1		1-D2	○		10
K2-14016FB	168	SCREW SCREW	1		1-D2	○		10
K2-14020FB	166	SCREW SCREW	2		2-D1	○		10
K2-17020FB	198	SCREW SCREW	1		3-A2	○		10
K2-17030FB	169	SCREW SCREW	1		1-C2	○		10
△ T1-01500SX		鋼球 STEEL BALL			1-B2	○	RP-9717	

CHANGE PAGE (差し替え) △×1



MAY. 15. 1997

部組品表 Assembly List

JAA76251-R. 3414.A

部品番号 Part No.	補助番号 Ckt No.	名称 Name	1台分 個数 Pcs. Per Unit	大部組品番号 Main assembly No.	参照 図番 Fig. No.	備考 Remarks	要求単位 Qty per order
1G015-047	L5	G13. G14レンズ G13.G14 LENS ELEMENT	1		2-D2	RP0639 Non-RoHS	1
1G016-078	L1	G1. G2レンズ G1.G2 LENS ELEMENT	1		1-B1	RP0639 Non-RoHS	1
1G017-104	L4	G10. G11レンズ G10.G11 LENS ELEMENT	1		1-D3	RP0639 Non-RoHS	1
1G024-021	L2	G4. G5レンズ G4.G5 LENS ELEMENT	1		1-B3	RP0639 Non-RoHS	1
1G026-046	L3	G6. G7レンズ G6.G7 LENS ELEMENT	1		1-B3	RP0639 Non-RoHS	1
1B002-131	B3	固定環部組 FIXED RING UNIT	1		1-D3 2A-1		1
1B060-641	B13	FPC部組	1		3-B1	RP-9738 RP07024 △ NoN RoHS	1
1B060-641-1		FPC UNIT					
1B100-747	Z46	G9レンズ室部組 G9 LENS HOUSING UNIT	1		1-D3	RP0639 Non-RoHS	1
1B100-748	Z49	G12レンズ室部組 G12 LENS HOUSING UNIT	1		2-D2	RP0639 Non-RoHS	1
1B100-749	Z53	G15レンズ室部組 G15 LENS HOUSING UNIT	1		2-B3	RP0639 Non-RoHS	1
1B100-750	Z41	G3レンズ室部組 G3 LENS HOUSING UNIT	1		1-B1	RP0639 Non-RoHS	1
* 1B240-086	B15	距離ブラシ部組 DISTANCE BRUSH UNIT	1		1-A3		5
* 1B314-153-2 (1B314-153)	B7	絞り板部組 APERTURE PLATE UNIT	1		3-A1		5
1B314-199	B17	連結板部組 COUPLING PLATE UNIT	1		2-D1		5
* 1B570-013-3 (1B570-013)	B11	絞り羽根部組 APERTURE BLADE UNIT	9		2-A3		10
* 1B572-040	B5	矢車部組 APERTURE ACTION UNIT	1		2-B3		1
1G015-055	L5	G13, G14レンズ RoHS G13, G14 LENS ELEMENT RoHS	1		2-D2	RP0639 RoHS	1
1G016-098	L1	G1, G2レンズ RoHS G1, G2 LENS ELEMENT RoHS	1		1-B1	RP0639 RoHS	1

部組品表 Assembly List

JAA76251-R. 3414. A

部品番号 Part No.	補助番号 Ckt No.	名称 Part Name	1台分 個数 Pcs. Per Unit	大部組品番号 Main assembly. No.	参照番 図番 Fig No.	備考 Remarks	要求単位 Qty per Order
1B610-136	B4	ズームブラシ部組 ZOOM BRUSH UNIT	1		2 A3		5
1B630-065	B2	MF環部組 MF RING UNIT	1		2 C1		1
1B630-066	B16	丸環部組 RING UNIT	1		2 D1		1
1B680-076	B18	ギアボックス部組 GEAR BOX UNIT	1		2 D3		1
1B999-857-1	B49	三脚座部組 TRIPOD BASE UNIT	1		3 A2		1
1B999-858	B30	アクリル窓部組 ACRYL WINDOW UNIT	1		1 D2		5
△ 1B999-859		蜂の巣部組 BASE MOUNTING UNIT	1		2 A3	RP0107	1
△ 1B999-859-1		蜂の巣部組 BASE MOUNTING UNIT	1		2 A3	RP0107	1
1B999-860		ヘリコイド部組 HELICOID UNIT	1		1 C2		1



部品表 Parts List

JAA76251 -R. 3414. A

部品番号 Part No.	補助番号 Ckt No.	名称 Name	1台分 個数 Pcs. Per Unit	部組品番号 1 Assembly	参照 図番 Fig. No.	販売区分 Term of Delivery	備考 Remarks	要求単位 Q'ty per order
1G017-126	L4	G10, G11 レンズ [*] RoHS G10, G11 LENS ELEMENT RoHS	1			1-D3	RP0639 RoHS	1
1G024-028	L2	G4, G5 レンズ [*] RoHS G4, G5 LENS ELEMENT RoHS	1			1-B3	RP0639 RoHS	1
1G026-051	L3	G6, G7 レンズ [*] RoHS G6, G7 LENS ELEMENT RoHS	1			1-B3	RP0639 RoHS	1
1B100-747-1	Z46	G9 レンズ [*] 室部組 RoHS G9 LENS HOUSING UNIT RoHS	1			1-D3	RP0639 RoHS	1
1B100-748-1	Z49	G12 レンズ [*] 室部組 RoHS G12 LENS HOUSING UNIT RoHS	1			2-D2	RP0639 RoHS	1
1B100-749-1	Z53	G15 レンズ [*] 室部組 RoHS G15 LENS HOUSING UNIT RoHS	1			2-B3	RP0639 RoHS	1
1B100-750-2	Z41	G3 レンズ [*] 室部組 RoHS G3 LENS HOUSING UNIT RoHS	1			1-B1	RP0639 RoHS	1
△ 1B060-641-5	B13	FPC 部組 RoHS FPC UNIT RoHS	1			3-B1	RP07024 RoHS	1